

Утвержден

КНГМ.466451.009 РЭ – ЛУ

СИСТЕМА ВЕДЕНИЯ СДВОЕННОГО ЭЛЕКТРОПОЕЗДА

Руководство по эксплуатации

КНГМ.466451.009 РЭ

Инв. N подл.	Подпись и дата	Взамен инв. N	Инв. N дубл.	Подпись и дата

Содержание

1	Описание и работа изделия.....	4
1.1	Назначение системы ведения сдвоенного поезда	4
1.2	Технические характеристики.....	4
1.3	Состав изделия	6
1.4	Устройство и работа.....	7
1.5	Средства измерения, инструмент и принадлежности.....	10
1.6	Маркировка и пломбирование.....	10
1.7	Упаковка.....	11
2	Использование по назначению	12
2.1	Общие положения	12
2.2	Эксплуатационные ограничения	12
2.3	Подготовка изделия к использованию	17
2.4	Использование изделия.....	18
2.5	Действия в экстремальных ситуациях.....	19
3	Техническое обслуживание изделия	20
3.1	Общие указания.....	20
3.2	Меры безопасности и промышленной санитарии.....	21
3.3	Техническое обслуживание системы при ТО-2 электропоезда.....	24
3.4	Техническое обслуживание системы при ТО-3 электропоезда.....	24
3.5	Техническое обслуживание системы при ТР-1 электропоезда	25
3.6	Техническое обслуживание системы при ТР-2 электропоезда	26
3.7	Техническое обслуживание системы при ТР-3 электропоезда	26
3.8	Контроль работоспособности в стационарных условиях.....	26
4	Хранение.....	30
5	Транспортирование	31
Приложение А Ссылочные нормативные документы.....		32
Приложение Б Перечень оборудования, средств измерения общего пользования и вспомогательных устройств.....		33
Приложение В Схема контроля ИР01.Б		34
Приложение Г Схема контроля УСАВП/2		35

					КНГМ.466451.009РЭ					
2	Зам.	КНГМ.58-08								
Изм	Лист	N докум.	Подп.	Дата						
Разраб.	Бедретдинов				Система ведения сдвоенного электропоезда			Литера	Лист	Листов
Пров.	Буткевич							О ₁	2	36
Н.Контр	Ломакина				Руководство по эксплуатации					
Утв.	Минаев									
Инв. N подл.		Подпись и дата		Взамен инв. N		Инв. N дубл.		Подпись и дата		

Настоящее руководство по эксплуатации, далее РЭ, предназначено для ознакомления с работой, конструкцией и обслуживанием системы ведения сдвоенного электропоезда (в дальнейшем система).

Надежность работы и срок службы системы во многом зависит от правильной ее эксплуатации.

К эксплуатации системой допускаются лица, достигшие 18 лет, имеющие группу по электробезопасности не ниже III, удостоверение на право работы на электроустановках до 1000В и прошедшие инструктаж по технике безопасности на рабочем месте.

НЕ ПРИСТУПАЙТЕ К РАБОТЕ С СИСТЕМОЙ, НЕ ОЗНАКОМИВШИСЬ С НАСТОЯЩИМ РУКОВОДСТВОМ ПО ЭКСПЛУАТАЦИИ!

При изучении и эксплуатации системы дополнительно следует руководствоваться проектом оборудования системой ведения сдвоенных электропоездов С964.00.00, разработанной ПКБ ЦТ ОАО «РЖД», а также Руководством по эксплуатации системы автоведения УСАВП/2 ЛАРП.468322.002.РЭ-02 и системы информатора речевого ИР01.Б ФАПИ.468239.001-01РЭ.

В настоящем руководстве по эксплуатации приняты следующие обозначения:

- унифицированная система автоматизированного управления поездом – УСАВП/2;
- блок центрального процессора и индикации - ЦПИ;
- блок коммутации и сопряжения - КС;
- блок клавиатуры - КВ;
- информатор речевой бортовой - ИР01.Б.

					КНГМ.466451.009РЭ	Лист
2	Зам.	КНГМ.58-08				3
Изм	Лист	№ докум.	Подп.	Дата		
Инв. № подл.		Подпись и дата		Взамен инв. №	Инв. № дубл.	Подпись и дата

1 Описание и работа изделия

1.1 Назначение системы ведения сдвоенного поезда

Система ведения сдвоенным электропоездом предназначена для:

- автоматизированного управления режимами тяги сдвоенного электропоезда, объединенного из двух электропоездов одной серии;
- автоматизированного управления режимами ЭПТ при движении поезда по перегону для выполнения торможения по сигналам АЛСН и при подъезде к местам ограничения скорости. Торможение на остановочный пункт осуществляется машинистом.

Передача команд управления режимом тяги и ЭПТ из головного вагона ведущего электропоезда в головной вагон ведомого осуществляется по радиоканалу по следующей схеме: в хвостовом вагоне ведущего электропоезда система УСВП/2 находится в режиме «ОПРОСА» состояния проводов цепей управления электропоезда. При возбуждении проводов соответствующих выбранной позиции тяги или ЭПТ УСВП/2 по последовательному интерфейсу RS-232 передает команду в информатор речевой ИР01.Б, который по радиоканалу ретранслирует ее в бортовой информатор головного вагона ведомого электропоезда. Далее эта команда по последовательному интерфейсу RS-232 поступает в УСВП/2 головного вагона ведомого электропоезда на исполнение.

По радиоканалу сигналы обратной связи о не отпуске тормозов - «СОТ», срабатывании реле боксования на любом моторном вагоне - «РБ» и сигнал «звонок» передаются от ведомого электропоезда в головной вагон ведущего и отображаются на его ЦПИ.

Кроме того, команда на опускание токоприемника из ведущего электропоезда на ведомый также передается по радиоканалу из хвостового вагона ведущего электропоезда.

Машинист ведомого электропоезда в случае потери связи между электропоездами получает на дисплее визуальную информацию «потеря связи» и звуковую «Внимание ...» и переходит в режим ручного управления согласно разделу 2.

1.2 Технические характеристики

1.2.1 Питание системы должно осуществляться от бортовой сети с номинальным напряжением 50 В или 110 В с допускаемыми отклонениями в пределах от 35 до 170 В с уровнем синусоидальных пульсаций до 30 В с номинальной частотой 150 Гц.

1.2.2 Максимальная суммарная мощность, потребляемая системой в рабочем состоянии, не должна превышать 250 Вт на два электропоезда.

					КНГМ.466451.009РЭ	Лист
2	Зам.	КНГМ.58-08				4
Изм	Лист	№ докум.	Подп.	Дата		
Инв. № подл.		Подпись и дата		Взамен инв. №	Инв. № дубл.	Подпись и дата

1.2.3 Габаритные размеры блоков составных частей системы не должны превышать:

- ЦПИ - 225x135x71 мм;
- КС - 310x395x128 мм;
- КВ - 154x80x26 мм;
- ИР01.Б - 280x180x80.

1.2.4 Массы блоков основных составных частей системы не должны превышать:

- ЦПИ – 2 кг;
- КС – 10 кг;
- КВ – 0,5 кг;
- ИР01.Б – 3,0 кг.

1.2.5 Объем перепрограммируемой памяти ППЗУ программы автоведения – 1,5 Мбайта.

1.2.6 Объем перепрограммируемой памяти ППЗУ для звуковой информации - 1024 Кбайта (суммарное время сообщений – 24 мин).

1.2.7 Объем оперативной энергонезависимой памяти ОЗУ - 32 Кбайта.

1.2.8 Последовательный канал СОМ для связи с УСАВП – оптоизолированный 9600, n,8,1.

1.2.9 В головном вагоне ведущего электропоезда система должна обеспечивать индикацию на ЦПИ:

- величины расчетной скорости с точностью ± 1 км/час;
- оставшегося до контрольной станции следования времени хода с точностью ± 10 с;
- пути, оставшегося до ближайшей платформы, с точностью индикации 100м;
- координаты начала ближайшего временного ограничения скорости с точностью индикации 100м;
- скорости поезда, измеряемой датчиком пути и скорости, с точностью ± 1 км/час;
- астрономического времени с дискретностью 1 с.

1.2.10 Параметры радиоканала:

- выходная мощность радиопередатчика мВт, не более – 10;
- диапазон рабочих частот радиоканала МГц – 433,075 – 434,75;
- уровни внеполосных излучений передатчика дБ - минус 45;

					КНГМ.466451.009РЭ	Лист
2	Зам.	КНГМ.58-08				5
Изм	Лист	№ докум.	Подп.	Дата		
Инв. № подл.		Подпись и дата		Взамен инв. №	Инв. № дубл.	Подпись и дата

- тип модуляции - частотная;
- чувствительность приемника дБм - минус 103.

1.2.11 Система имеет порт интерфейса RS-232 и CAN-интерфейс и может быть подключена к любому устройству, работающему с этим интерфейсом.

1.2.12 По устойчивости к воздействию механических факторов система относится к классу ММ1 по ОСТ 32.146.

1.2.13 По устойчивости к климатическим воздействиям система относится к группе К5 исполнения УХЛ по ОСТ 32.146.

1.2.14 Степень защиты изделия не хуже IP30 по ГОСТ 14254.

1.2.15 По устойчивости к условиям транспортирования система соответствует группе ОЖ4 по ГОСТ 15150.

1.2.16 Устойчивость к воздействию электромагнитных помех в соответствии с требованиями к изделиям I группы исполнения по ГОСТ Р 50656.

1.2.17 Вероятность не выявления (приема) ошибочной команды составляет $9,31 \cdot 10^{-10}$, что приводит к вероятному времени не выявления одной ошибки равному 3,4 года.

1.2.18 Средняя наработка на отказ должна быть не менее 45000 часов, что соответствует вероятности безотказной работы изделия в течение 2500 часов $P(t) = 0,95$.

1.3 Состав изделия

1.3.1 В состав системы входят составные части, перечисленные в таблице 1.

Таблица 1 – Состав системы

Обозначение изделия (составной части)	Наименование изделия	Примечание
ЛАРП.468322.002-02	Система УСАВП/2	
АЮВП.469931.009	Комплект монтажных частей	
ФАПИ.468239.001ТУ	Информатор речевой бортовой ИР01.Б	
ФАПИ.468921.001-02	Комплект монтажный ИР01.Б	

					КНГМ.466451.009РЭ	Лист
2	Зам.	КНГМ.58-08				6
Изм	Лист	№ докум.	Подп.	Дата		
Инв. № подл.		Подпись и дата		Взамен инв. №	Инв. № дубл.	Подпись и дата

Продолжение таблицы 1

Обозначение	Наименование	Примечание
СВТИ.401263.002ТУ	Датчик угловых перемещений ДПС	
ПЮЯИ.468528.001	Разветвитель сигналов ДПС	

1.4 Устройство и работа

1.4.1 При эксплуатации сдвоенных электропоездов тормозные магистрали обоих поездов соединяются, а напорные магистрали при этом не объединяются.

Питание тормозной магистрали сдвоенного электропоезда производится через кран машиниста ведущего электропоезда.

В головной кабине ведомого электропоезда разобщительные краны на пневмомагистралях к крану машиниста должны быть перекрыты. Переключатель «ППТ» должен быть установлен в положение I (головной).

Ручка крана машиниста в кабине управления ведомого электропоезда устанавливается в шестое положение.

Выключатель «ЭПТ» в кабине управления ведомого электропоезда должен быть выключен.

Система АЛСН ведомого электропоезда должна быть выключена.

1.4.2 При управлении сдвоенным поездом должны быть включены системы УСАВП как в головном и хвостовом вагоне ведущего электропоезда, так и в головном вагоне ведомого электропоезда.

Тумблер «Выходные цепи» в головных вагонах ведущего и ведомого электропоезда должен быть в положении «ВКЛ».

1.4.3 В головном вагоне ведущего электропоезда ввод необходимой информации осуществляется в штатном режиме согласно Руководству по эксплуатации на

					КНГМ.466451.009РЭ	Лист
2	Зам.	КНГМ.58-08				7
Изм	Лист	№ докум.	Подп.	Дата		
Инв. № подл.		Подпись и дата		Взамен инв. №	Инв. № дубл.	Подпись и дата

унифицированную систему автоматизированного ведения поездов ЛАРП.468322.002РЭ-02. Загрузить программное обеспечение: в УСАВП/2 - версию 3.2.3, а в информатор речевой ИР01.Б - версию 10.03.05.

1.4.4 В хвостовом вагоне ведущего электропоезда и в головном вагоне ведомого электропоезда с помощью клавиатуры системы УСАВП необходимо набрать тот же номер поезда, который набран в головном вагоне ведущего электропоезда. В меню системы УСАВП «Сдвоен» выбрать:

- в хвостовом вагоне ведущего электропоезда в подменю режима работы установить - «2», что соответствует хвостовому вагону ведущего электропоезда;
- в головном вагоне ведомого электропоезда установить режим - «3», что соответствует головному вагону ведомого электропоезда.

1.4.5 В головном вагоне ведущего электропоезда система УСАВП будет принимать и высвечивать на индикаторе сигналы «СОТ, «РБ» и «звонок», получаемые по радиоканалу от ведомого электропоезда в следующих случаях:

- если сигнал «СОТ» появился в ведомом электропоезде при отсутствии его в ведущем электропоезде;
- если в режиме тяги сработало реле боксования на каком-либо моторном вагоне ведомого электропоезда (сигнал «РБ»);
- если в ведомом электропоезде локомотивная бригада подала сигнал «звонок».

Все выше указанные сигналы сохраняются на индикаторе ЦПИ ведущего электропоезда в течение 2 секунд после их пропадания в ведомом электропоезде.

1.4.6 В хвостовом вагоне ведущего электропоезда система УСАВП опрашивает следующие провода:

- INT12 – 12 поездной провод - (положение реверсивной рукоятки контроллера машиниста);
- 1 поездной провод – (1 позиция тяги);
- 3 поездной провод – (2 позиция тяги);
- 5 поездной провод – (3 позиция тяги);
- 6 поездной провод – (4 позиция тяги);
- 49 поездной провод – (режим ЭПТ- перекрыша);
- 47 поездной провод – (ступень торможения ЭПТ);

					КНГМ.466451.009РЭ		Лист
2	Зам.	КНГМ.58-08					8
Изм	Лист	№ докум.	Подп.	Дата			
Инв. № подл.		Подпись и дата		Взамен инв. №	Инв. № дубл.	Подпись и дата	

- INT13 – 26 поездной провод – (опускание пантографов);
- INT14 - 57 поездной провод - (сигнал «звонок»).

Передача информации системой УСABП в речевой информатор осуществляется от одного до десяти раз в секунду.

1.4.7 В головном вагоне ведомого электропоезда система УСABП получает по радиоканалу информацию о состоянии поездных проводов и повторяет их состояние для обеспечения работы сдвоенного электропоезда в режиме тяги и торможения. Система УСABП «опрашивает» состояние поездных проводов 57 («звонок»), 47 («торможение»), 62 («боксование») для передачи в головной вагон ведущего электропоезда.

1.4.8 Для обеспечения аппаратной защиты от неправильной установки реверсоров, на ведомом электропоезде через развязывающий диод подается дополнительно напряжение на провод 11 («вперед») при возбуждении провода АВ22У.

1.4.9 Для обеспечения выравнивания давления в тормозных цилиндрах ведущего и ведомого электропоездов, контролируется время включения/отключения режимов «Тормоз» (пр. 47) и «Перекрыша» (пр.49) в ведущем электропоезде. В ведомом электропоезде время выполнения этих команд выдерживается таким же, как и в ведущем электропоезде.

1.4.10 При включении дополнительного реле Р1 его замыкающие контакты в цепи проводов 22У-22УА и 30-30Л позволяют включиться контактору «хода» KBX с выключенным АЛСН, а перекидной контакт в цепи провода АВ22Ш переводит управление с провода 22Ш на провод 26 (опускание токоприемника).

1.4.11 УСABП головного вагона ведомого электропоезда (тумблер «Выходные цепи» должен быть включен) формирует управляющие сигналы на соответствующих поездных проводах согласно командам, получаемым по радиоканалу с хвостового вагона ведущего электропоезда.

1.4.12 В случае получения команды на опускание токоприемника система УСABП вначале сбрасывает тягу, а затем подает напряжение на поездной провод 26 (AB22Ш).

1.4.13 В случае пропадания связи по радиоканалу между головным вагоном ведомого электропоезда и хвостовым ведущего электропоезда на время более 2 с система УСABП ведомого электропоезда разбирает режим тяги, при этом на ЦПИ высвечивается информация «нет связи», которая сопровождается звуковым сообщением «Внимание...». При восстановлении связи система УСABП при необходимости включает тягу.

					КНГМ.466451.009РЭ	Лист
2	Зам.	КНГМ.58-08				9
Изм	Лист	№ докум.	Подп.	Дата		
Инв. № подл.		Подпись и дата		Взамен инв. №	Инв. № дубл.	Подпись и дата

1.4.14 Если связь пропала в процессе торможения, то система в головном вагоне ведомого электропоезда устанавливает режим «Перекрыша», на экране ЦПИ высвечивается надпись «Нет связи». При восстановлении связи, УСВП ведомого электропоезда, получив значение давления в тормозном цилиндре ведущего электропоезда, отработает заданное давление.

1.5 Средства измерения, инструмент и принадлежности

1.5.1 Персональный компьютер IBM совместимый с процессором не ниже 386 необходим для:

- загрузчик программного обеспечения в систему;
- функциональной диагностики системы (системы УСВП и блока ИР01.Б) при ремонте в условиях депо и производства.

1.5.2 Универсальный загрузчик базы данных предназначен для ввода и оперативной корректировки информации о участках обслуживания непосредственно на борту электропоезда.

1.5.3 Пульт САВПЭ-100СМ служит для полной функциональной проверки и диагностики системы УСВП в условиях производства или депо.

Пульт САВПЭ-100СМ выполняет следующие функции:

- формирует все необходимые для работы системы УСВП напряжения;
- имитирует сигналы, поступающие с борта электропоезда;
- имитирует сигналы датчика ДПС и датчика давления;
- обеспечивает индикацию имитируемых сигналов;
- обеспечивает индикацию выдаваемых системой сигналов.

Указания по применению пульта САВПЭ-100СМ приведены в Руководстве по эксплуатации ДЛИЖ.421457.005 РЭ.

1.6 Маркировка и пломбирование

1.6.1 Маркировка составных частей системы и транспортной тары, качество маркировки соответствуют требованиям ОСТ 32.146, конструкторских документов и технических условий на составные части системы, дополнительная маркировка на систему отсутствует.

Номера манипуляционных знаков, наносимых на транспортную тару, - № 1, 3, 11 по ГОСТ 14192.

					КНГМ.466451.009РЭ	Лист
2	Зам.	КНГМ.58-08				10
Изм	Лист	№ докум.	Подп.	Дата		
Инв. № подл.		Подпись и дата		Взамен инв. №	Инв. № дубл.	Подпись и дата

1.6.2 Место и способ пломбирования составных частей системы должны соответствовать требованиям конструкторских документов на составные части.

Пломбирование производит предприятие-изготовитель. Нарушение пломбирования в период гарантийного срока эксплуатации не допускается и влечет потерю гарантийных обязательств.

1.7 Упаковка

1.7.1 Упаковка и транспортная тара системы, содержание и качество товаросопроводительных документов должны соответствовать требованиям ОСТ 32.146 с учетом следующих дополнений:

– система УСАВП, блок ИР01.Б должны быть подвергнуты упаковке согласно их техническим условиям;

– эксплуатационная и товаросопроводительная документация должны быть упакованы в пакеты из пленки полиэтиленовой ГОСТ 10354 или в конверты из водонепроницаемой бумаги ГОСТ 8828, соответственно заваренные или заклеенные;

– исполнение тары должно быть по ГОСТ 23216: вариант исполнения ТЭ-2 либо ТФ-3, исполнение по прочности С. Тип тары, количество единиц тары, размеры и массу тары брутто устанавливает завод-изготовитель в зависимости от номенклатуры составных частей в каждой единице тары;

– если в один адрес поставляется несколько комплектов системы, допускается упаковывать составные части разных комплектов в одни и те же единицы тары;

– на общее количество единиц тары должна быть составлена ведомость упаковки, в которой должно быть указано, какие составные части в какие единицы тары уложены. Ведомость упаковки укладывают вместе с остальной документацией. Единице тары с документацией присваивают №1;

– тара по торцам должна быть обита стальной упаковочной лентой (ГОСТ 3560) или полипропиленовой упаковочной лентой, принята ОТК и опломбирована.

Примечание – Допускается производить упаковку по документации завода-изготовителя, разработанной в соответствии с требованиями действующих стандартов на упаковку и обеспечивающей сохранность системы в условиях транспортирования и хранения.

					КНГМ.466451.009РЭ	Лист
2	Зам.	КНГМ.58-08				11
Изм	Лист	№ докум.	Подп.	Дата		
Инв. № подл.		Подпись и дата		Взамен инв. №	Инв. № дубл.	Подпись и дата

2 Использование по назначению

2.1 Общие положения

2.1.1 Организация движения сдвоенных электропоездов необходима для повышения пропускной и провозной способности участков и направлений железных дорог Российской Федерации.

2.1.2 К сдвоенным электропоездам относятся два сцепленные между собой, с объединенной тормозной магистралью, управление которыми в режимах тяги и торможения происходит посредством передачи команд по радиоканалу с ведущего электропоезда на головной вагон ведомого. При управлении сдвоенными электропоездами может быть использован как «ручной режим», так и «режим автоведения».

2.1.3 Установка системы производится согласно КД на оборудование системой ведения сдвоенных электропоездов С964.00.00, разработанной ПКБ ЦТ ОАО «РЖД» и утвержденной установленным порядком.

2.2 Эксплуатационные ограничения

2.2.1 Для пропуска сдвоенных электропоездов на направлениях и участках железных дорог должны быть проведены соответствующие расчеты и опытные поездки для определения опасных мест разрыву автосцепок, токовых нагрузок и уровня напряжения в контактной сети, обеспечена исправность штатных средств поездной радиосвязи, выполнены организационно-технические мероприятия, разработаны местные инструкции утвержденные начальником железной дороги. В местных инструкциях должен предусматриваться для каждого участка железной дороги порядок подготовки, формирования, вождения и пропуска сдвоенных электропоездов, обеспечения безопасности движения и взаимной информации между поездным диспетчером, энергодиспетчером, дежурным по станции и локомотивными бригадами, а также порядок пользования радиосвязью и регламент переговоров.

2.2.2 Порядок включения, опробования, обслуживания автотормозов и управления ими в пути следования сдвоенных электропоездов производится в соответствии с Инструкции по эксплуатации тормозов подвижного состава железных дорог Российской Федерации №ЦТ-ЦВ-ЦЛ-ВНИИЖТ-277, и требованиями настоящей Инструкции.

2.2.3 Пропуск сдвоенных электропоездов допускается на однопутных и двухпутных участках в любое время суток при температуре не ниже минус 30°, при температуре ниже

					КНГМ.466451.009РЭ	Лист
2	Зам.	КНГМ.58-08				12
Изм	Лист	№ докум.	Подп.	Дата		
Инв. № подл.		Подпись и дата		Взамен инв. №	Инв. № дубл.	Подпись и дата

указанной – с разрешения **ОАО «РЖД»**. Не допускается обращение сдвоенных электропоездов при гололеде на контактной сети более 3,0 мм.

2.2.4 Сдвоенные электропоезда формируются на конечных станциях или в оборотных и основных депо. Из двух и более электропоездов, каждый из которых должен быть сформирован по массе и длине в соответствии с графиком движения поездов, а так же с учетом ограничений по устройствам энергоснабжения. **Объединение и разъединение электропоездов разрешается на спусках до 0,004 и подъемах до 0,006 с соблюдением условий безопасности.** Места соединения и разъединения электропоездов устанавливаются с учетом благоприятных условий, секционирования контактной сети, условий видимости и утверждаются начальником отделения железной дороги, а при отсутствии в составе железных дорог отделений железных дорог – заместителем начальника железной дороги. Порядок соединения электропоездов в темное время суток устанавливается местной инструкцией.

2.2.5 Разрешается соединять электропоезда, оборудованные системами УСАВП/2 одноименных типов и индексов.

2.2.6 Все электропоезда, предназначенные для организация движения сдвоенных электропоездов должны быть оборудованы радиостанциями с диапазонами КВ и УКВ.

2.2.7 При приемке электропоезда машинист проверяет работу радиосвязи, порядок проверки устанавливается в местной инструкции. Кроме того, машинист, принимающий локомотив обязан проверить канал радиосвязи информатора речевого ИР01.Б, для чего необходимо в головном вагоне ведущего электропоезда набрать номер поезда и установить режим «1», затем в головном вагоне ведомого электропоезда набрать тот же номер поезда и установить режим «3», при этом через 2 с на дисплее УСАВП/2 головного вагона ведомого электропоезда должно появиться сообщение «НЕТ СВЯЗИ». В хвостовом вагоне ведущего электропоезда набрать номер поезда и установить режим «2», при этом через 2 с на дисплее УСАВП/2 головного вагона ведомого электропоезда сообщение «НЕТ СВЯЗИ» должно пропасть, что свидетельствует об исправной работе радиоканала. Объединение электропоездов, и отправление сдвоенного электропоезда с неисправным каналом связи информатора речевого, а также поездной радиосвязи не допускается.

2.2.8 Вождение сдвоенных электропоездов разрешается при наличии исправно действующей автоматической сигнализации (АЛСН) в головной кабине управления ведущего

					КНГМ.466451.009РЭ	Лист
2	Зам.	КНГМ.58-08				13
Изм	Лист	№ докум.	Подп.	Дата		
Инв. № подл.		Подпись и дата		Взамен инв. №	Инв. № дубл.	Подпись и дата

электропоезда и поездной радиосвязи между поездным диспетчером, дежурным по станции и машинистами электропоездов в составе этого поезда.

2.2.9 Состав локомотивной бригады устанавливается в соответствии с местными инструкциями по эксплуатации сдвоенного электропоезда. К вождению сдвоенного электропоезда допускаются специально обученные машинисты и помощники машинистов, имеющие заключение машиниста-инструктора, записанное в формуляр машиниста и помощника машиниста. В заключении должно быть отображено знание настоящей инструкции, умение эксплуатировать информатор речевой и результат проведения практических поездок. Машинист, допущенный для вождения сдвоенных электропоездов должен иметь стаж работы машинистом движения на данном участке не менее одного года и класс квалификации не ниже третьего. В остальных случаях обязательно сопровождение таких поездов машинистом-инструктором. Списки машинистов и помощников машинистов, допущенных к вождению соединенных поездов, утверждаются начальником депо, согласовываются с главным ревизором по безопасности движения отделения железной дороги, утверждаются начальником отделения железной дороги и выдаются нарядчикам локомотивных бригад, дежурным основного и оборотного депо, подменным пунктам и поездному диспетчеру по локомотивам. При отсутствии в составе железных дорог отделений железных дорог, выше указанные списки утверждаются заместителем начальника железной дороги, ведающим локомотивным хозяйством после согласования с главным ревизором по безопасности движения железной дороги. **Вновь сформированная локомотивная бригада, выполняющая первую совместную поездку, не допускается к ведению сдвоенного электропоезда.**

2.2.10 Пропуск сдвоенного электропоезда осуществляется по главным путям промежуточных станций. В исключительных случаях допускается пропуск таких поездов по боковым путям с отклонением не более, чем по одному стрелочному переводу или съезду. При этом на электрифицированных участках возможность пропуска таких поездов по боковым путям определяется местными инструкциями с учетом фактического сечения проводов контактной сети.

2.2.11 Максимальная скорость движения сдвоенного электропоезда по условию обеспечения тормозным нажатием устанавливается в соответствии с нормативами графика движения поездов. Сдвоенные электропоезда, оборудованные системами электродинамического тормоза должны следовать на электропневматическом управлении

					КНГМ.466451.009РЭ	Лист
2	Зам.	КНГМ.58-08				14
Изм	Лист	№ докум.	Подп.	Дата		
Инв. № подл.		Подпись и дата		Взамен инв. №	Инв. № дубл.	Подпись и дата

тормозами поезда. В исключительных случаях допускается следование сдвоенного электропоезда на пневматическом торможении только до станции основного депо. В противном случае такой электропоезд должен быть разъединен.

2.2.12 При недостаточной длине приемоотправочных путей промежуточных железнодорожных станций, для регулирования обращения сдвоенных электропоездов, в графиках движения выделяются специальные «нитки» или согласовывается их пропуск между дорогами и отделениями по периодам суток в оперативном порядке. Дежурные по станциям встречают такие поезда в соответствии с порядком, установленным технико-распорядительным актом (ТРА) станции.

2.2.13 Соединение и разъединение сдвоенных электропоездов, а так же их пропуск осуществляется по регистрируемому приказу поездного диспетчера и в соответствии с графиком оборота электропоездов данного депо. Перед отправлением сдвоенного электропоезда поездной диспетчер дает циркулярный приказ по участку всем дежурным по железнодорожным станциям и энергодиспетчер. При получении приказа о поступлении сдвоенного поезда на диспетчерский участок поездной диспетчер информирует об этом энергодиспетчера и дежурного по отделению.

2.2.14 Для предупреждения разрыва автосцепок составляется перечень опасных мест и действий локомотивных бригад сдвоенного электропоезда, который объявляется локомотивным бригадам с записью в технический формуляр, дежурному и диспетчерскому аппарату. Дежурные по станциям или поездные диспетчеры заблаговременно информируют машинистов об изменении условий пропуска по перегонам и железнодорожным станциям сдвоенного электропоезда. В случаях необходимости, на основе полученной информации, машинист своевременно принимает меры к остановке такого поезда на участке с благоприятным профилем пути.

2.2.15 Автоматическая локомотивная сигнализация, САУТ, КЛУБ и ТСКБМ в кабине управления ведомого электропоезда должны быть выключены, а разобщительный кран срывного клапана перекрыт.

2.2.16 На электрифицированных линиях суммарный ток тяги всех моторных вагонов в составе сдвоенного электропоезда не должен превышать допустимого тока по нагреву проводов контактной сети, указанного в Правилах устройства системы тягового энергоснабжения железных дорог Российской Федерации - №ЦЭ-462.

					КНГМ.466451.009РЭ	Лист
2	Зам.	КНГМ.58-08				15
Изм	Лист	N докум.	Подп.	Дата		
Инв. N подл.		Подпись и дата		Взамен инв. N	Инв. N дубл.	Подпись и дата

2.2.17 На двухпутных участках электрифицированных линии, как правило, включаются посты секционирования (ПС) и пункты параллельного соединения (ППС). Уставки защит коммутационных аппаратов должны обеспечивать отключение участков контактной сети при превышении допустимого тока.

2.2.18 На всех подстанциях питающих участок пропуска сдвоенного электропоезда, при необходимости включаются в работу все установленные трансформаторы и преобразовательные агрегаты. Кроме того, вводятся в действие имеющиеся устройства для повышения стабилизации и повышения напряжения в системе энергоснабжения. Может быть повышено напряжения холостого хода преобразовательных агрегатов на подстанциях постоянного тока до 3,85 кВ, трансформаторов на подстанциях переменного тока (на опережающей фазе) до 29 кВ.

2.2.19 Число сдвоенных электропоездов в зоне между тяговыми подстанциями должно быть не более расчетного количества. Поверочные расчеты для определения межпоездного интервала выполняются с учетом работы устройств электроснабжения и возможности пропуска обратного тока. Расчеты выполняются по Методике определения минимального межпоездного интервала по условиям работы устройств тягового электроснабжения при пропуске сдвоенных электропоездов. Для расчета загруженности устройств электроснабжения принимается, что сдвоенный поезд, в состав которого входят два электропоезда считаются за два поезда.

2.2.20 При возникновении неисправностей устройств энергоснабжения, а также при превышении допустимой токовой нагрузки, когда не может быть обеспечено дальнейшее продвижение сдвоенного электропоезда, по требованию энергодиспетчера поездной диспетчер принимает меры к снижению скорости следования этого поезда и немедленному его разъединению.

2.2.21 На электрифицированных участках в случае непредвиденной остановки сдвоенного электропоезда и попадания головного электропоезда или электропоезда в середине состава на нейтральную вставку или изолирующее сопряжение, его машинист немедленно отпускает тормоза, опускает токоприемник и сообщает об этом другому машинисту этого поезда и энергодиспетчеру. Вывод электропоезда с места, где имеется нейтральная вставка контактной сети или изолирующее сопряжение, производится по приказу энергодиспетчера и указанию машиниста головного электропоезда. При возникновении неисправности контактной сети и необходимости проследования этого места сдвоенным электропоездом с опущенными

					КНГМ.466451.009РЭ	Лист
2	Зам.	КНГМ.58-08				16
Изм	Лист	№ докум.	Подп.	Дата		
Инв. № подл.		Подпись и дата		Взамен инв. №	Инв. № дубл.	Подпись и дата

токоприемниками, машинист головного электропоезда дает указание машинисту электропоезда в середине состава на отключение тока и опускание токоприемников. Подъем токоприемников осуществляется после проследования места повреждения.

2.2.22 С учетом конкретных условий эксплуатации местными инструкциями управлений и отделений железных дорог разрабатывается порядок действия локомотивных бригад и энергодиспетчеров при отключении фидеров контактной сети тяговых подстанций при перегрузке и порядок вывода соединенного поезда при остановке электровоза на нейтральной вставке или изолирующим сопряжением.

2.2.23 Организация соединения, следования и разъединение сдвоенного электропоезда устанавливается дорожной инструкцией применительно к местным условиям, утверждается начальником железной дороги.

ПОРЯДОК ДЕЙСТВИЙ МАШИНИСТОВ СДВОЕННОГО ЭЛЕКТРОПОЕЗДА С ОБЪЕДИНЕННОЙ ТОРМОЗНОЙ МАГИСТРАЛЬЮ ПРИ ДВИЖЕНИИ ПО УЧАСТКУ.

2.3 Подготовка изделия к использованию

2.3.1 Указание мер безопасности.

2.3.1.1 При работе с системой опасным производственным фактором является напряжение 50/110 В постоянного тока в цепях управления электропоездом.

2.3.1.2 При эксплуатации системы и проведении испытаний необходимо:

- соблюдать «Правила техники безопасности при эксплуатации электроустановок потребителей» и требования, установленные ГОСТ 12.2.007.0;

- подключать внешние цепи аппаратуры согласно маркировке только при отключенном напряжении питания.

2.3.1.3 Общие требования безопасности при проведении испытаний - по ГОСТ 12.3.019, требования безопасности при испытаниях изоляции и измерении сопротивления изоляции.

2.3.1.4 По способу защиты от поражения электрическим током система выполнена класса 1 по ГОСТ 12.2.007.0.

2.3.1.5 К эксплуатации системой допускаются лица, достигшие 18 лет, имеющие группу по электробезопасности не ниже III, удостоверение на право работы на электроустановках до 1000В и прошедшие инструктаж по технике безопасности на рабочем месте.

					КНГМ.466451.009РЭ	Лист
2	Зам.	КНГМ.58-08				17
Изм	Лист	N докум.	Подп.	Дата		
Инв. N подл.	Подпись и дата		Взамен инв. N	Инв. N дубл.	Подпись и дата	

2.3.2 Ввод данных в систему УСАВП, производится следующим образом: 1) в головном вагоне ведущего электропоезда в стандартном режиме работы УСАВП; 2) в хвостовом вагоне ведущего и в головном вагоне ведомого электропоезда необходимо указать местоположение системы УСАВП в сдвоенном электропоезде (2 - хвостовой вагон ведущего и 3 - головной вагон ведомого). Машинисты соединяемых электропоездов несут ответственность за правильность ввода данных.

2.4 Использование изделия

2.4.1 Сцепление и расцепление второго электропоезда с последним вагоном первого электропоезда, проверку правильности сцепления автосцепок, соединение и разъединение рукавов тормозных магистралей, открытие и закрытие концевых кранов в соответствии с настоящей Инструкцией осуществляет локомотивная бригада второго электропоезда.

2.4.2 Перед приведением в движение сдвоенного электропоезда машинист ведущего электропоезда обязан согласовать свои действия с машинистами электропоездов в составе этого поезда. Приведение в движение таких поездов должно осуществляться в любых погодных условиях при всех поднятых токоприемниках. Если электропоезда работают по системе «запараллеленных» токоприемников – все моторные вагоны должны быть включены в режим «ТЯГА». При ведении сдвоенного электропоезда локомотивные бригады должны контролировать выбранный программой автоведения режим движения. В необходимых случаях переводить систему из активного режима в режим «подсказки» для корректировки режима ведения на ведущем электропоезде.

2.4.3 При каждом торможении, особенно ЭПТ, машинисты контролируют срабатывание тормозов и их полный отпуск на своем составе. Экстренное и полное служебное торможение в один прием в сдвоенном поезде применяется только в случаях необходимости внезапной остановки поезда, если его дальнейшему движению угрожает опасность. В этом случае при полном служебном торможении не допускается понижение давления в тормозной магистрали ниже 3,5 кгс/см².

2.4.4 Если в процессе движения сдвоенного электропоезда, наблюдается понижение давления в тормозной магистрали, машинист электропоезда, который первым обнаружил нарушение плотности тормозной магистрали, обязан сообщить об этом по радиосвязи машинистам других электропоездов и применить первую ступень торможения ЭПТ с созданием давления в тормозных цилиндрах 1,0 – 1,3 кгс/см². Машинист ведущего электропоезда,

					КНГМ.466451.009РЭ	Лист
2	Зам.	КНГМ.58-08				18
Изм	Лист	№ докум.	Подп.	Дата		
Инв. № подл.		Подпись и дата		Взамен инв. №	Инв. № дубл.	Подпись и дата

восприняв команду торможения с ведомого электропоезда должен принять меры к снижению скорости и остановке для выяснения причин нарушения плотности тормозной магистрали, вплоть до применения режима экстренного торможения. Машинист ведомого электропоезда применяет режим экстренного торможения только при создании угрозы безопасности дальнейшего следования этого поезда.

2.5 Действия в экстремальных ситуациях

2.5.1 В случаях неисправности канала радиосвязи речевого информатора, для дальнейшего следования сдвоенного электропоезда необходимо перейти в режим ручного управления с использованием штатных средств поездной радиосвязи. Разрешается довести такой поезд до пункта, где имеется возможность устранить неисправность канала связи ИР01.Б. При неисправности всех каналов радиосвязи, в том числе поездной, машинист ведущего электропоезда останавливает поезд служебным торможением, с применением автоматических тормозов. Поезд останавливается по возможности на участке пути с благоприятным профилем (площадка, прямой участок).

2.5.2 Если после остановки сдвоенного электропоезда машинистам не удастся установить между собой радиосвязь, поезд должен быть разъединен. При этом машинист ведущего и ведомого электропоезда направляют навстречу друг другу своих помощников для согласования действий по разъединению электропоездов. Необходимое количество ручных тормозов и тормозных башмаков для удержания на месте сдвоенного электропоезда в случае порчи автотормозов устанавливается на каждые 100 т их массы, в зависимости от крутизны спуска в соответствии с Инструкцией по эксплуатации тормозов подвижного состава железных дорог Российской Федерации №ЦТ-ЦВ-ЦЛ-ВНИИЖТ-277.

2.5.3 Во всех случаях, не предусмотренных настоящей Инструкцией, работники, связанные с движением поездов, руководствуются требованиями Правил технической эксплуатации железных дорог Российской Федерации №ЦРБ-756, Инструкции по движению поездов и маневровой работе на железных дорогах Российской Федерации №ЦД-790, Инструкция по сигнализации на железных дорогах Российской Федерации №ЦРБ-757, Инструкции по эксплуатации тормозов подвижного состава железных дорог Российской Федерации №ЦТ-ЦВ-ЦЛ-ВНИИЖТ-277, руководств по эксплуатации системы автоведения УСАВП/2 ЛАРП.468322.002РЭ-02 и системы информатора речевого ИР01.Б ФАПИ.468239.001-01РЭ, а так же инструкциями, приказами и другими нормативными актами **ОАО «РЖД»**, направленными на обеспечение безопасности движения поездов.

					КНГМ.466451.009РЭ	Лист
2	Зам.	КНГМ.58-08				19
Изм	Лист	№ докум.	Подп.	Дата		
Инв. № подл.		Подпись и дата		Взамен инв. №	Инв. № дубл.	Подпись и дата

3 Техническое обслуживание изделия

3.1 Общие указания

3.1.1 Техническое обслуживание системы построено таким образом, чтобы максимально совместить виды обслуживания системы с обслуживанием электропоездов. Виды ТО соответствуют видам технического обслуживания электропоездов.

3.1.2 Качественное и своевременное выполнение работ при проведении технического обслуживания и ремонта обеспечивает поддержание системы в исправном состоянии. Своевременное устранение отклонений от номинальных характеристик, вызванных как изменением параметров элементов и выходом их из строя, так и изменением условий эксплуатации, обеспечивает достоверность измерений, позволяет получать требуемую эксплуатационную надежность комплекса.

3.1.3 Наличие в системе встроенного контроля и диагностики дает возможность автоматической проверки его работоспособности и определения неисправности системы как в процессе подготовки к поездке, так и во время поездки.

3.1.4 Для определения неисправности системы на уровне компонентов и проверки после ремонта используется пульт САВПЭ-100СМ и стандартные измерительные приборы согласно приложению Б. Система для ремонта снимается с электропоезда.

3.1.5 Предлагаемый порядок технического обслуживания и ремонта является оптимальным для поддержания системы в работоспособном состоянии.

3.1.6 Восстановлением отказавших блоков должны заниматься работники депо, аттестованные на право ремонта системы.

3.1.7 При работе с УСАВП/2 и с информатором речевым ИР01.Б опасным производственным фактором является напряжение 50/110 В постоянного тока в цепях управления электропоездом.

3.1.8 При эксплуатации системы и проведении испытаний необходимо:

– соблюдать «Правила техники безопасности при эксплуатации электроустановок потребителей» и требования, установленные ГОСТ 12.2.007.0;

– подключать внешние цепи аппаратуры согласно маркировке только при отключенном напряжении питания.

					КНГМ.466451.009РЭ	Лист
2	Зам.	КНГМ.58-08				20
Изм	Лист	№ докум.	Подп.	Дата		
Инв. № подл.		Подпись и дата		Взамен инв. №	Инв. № дубл.	Подпись и дата

Общие требования безопасности при проведении испытаний – по ГОСТ 12.3.019, требования безопасности при испытаниях изоляции и измерении сопротивления изоляции.

По способу защиты от поражения электрическим током система выполнена класса 1 по ГОСТ 12.2.007.0.

К эксплуатации системой допускаются лица, достигшие 18 лет, имеющие группу по электробезопасности не ниже III, удостоверение на право работы на электроустановках до 1000В и прошедшие инструктаж по технике безопасности на рабочем месте.

3.1.9 Администрация предприятия обязана проводить инструктаж всех работников по правилам техники безопасности и производственной санитарии с соответствующим оформлением документов.

Соблюдение правил техники безопасности при работе на всех участках обязательно как для рабочих, так и для инженерно-технического персонала.

Не допускается проведение работ лицами с признаками заболевания (температура, озноб, головная боль, дефект зрения, трясущиеся руки и т.д.).

3.2 Меры безопасности и промышленной санитарии

3.2.1 Все работы по техническому обслуживанию и ремонту системы и их составных частей производить согласно "Правилам по охране труда при техническом обслуживании и текущих ремонтах тягового подвижного состава" ЦТ/4769, "Правилам по технике безопасности и производственной санитарии при эксплуатации электровозов, тепловозов и МВПС" ЦТ/4770 и "Типовой инструкции по охране труда для слесарей по ремонту электроподвижного состава" ЦТК 8/1.

3.2.2 Ремонт и настройка должны производиться на столе, покрытом электроизолирующим материалом, не имеющим металлической обшивки.

3.2.3 Рабочие инструменты, применяемые при ремонте (отвертки, пинцеты, щупы, присоединительные зажимы и т.п.), должны быть надежно изолированы.

3.2.4 Пайку электрорадиоэлементов следует производить только паяльником на напряжение не выше 36 В, включенным в сеть 220 В через разделительный трансформатор. Наличие разделительного трансформатора обязательно.

					КНГМ.466451.009РЭ	Лист
2	Зам.	КНГМ.58-08				21
Изм	Лист	№ докум.	Подп.	Дата		
Инв. № подл.		Подпись и дата		Взамен инв. №	Инв. № дубл.	Подпись и дата

3.2.5 Все приборы и оборудование, используемые при настройке, регулировке и контроле на рабочем месте, должны в установленные сроки проходить проверку на соответствие требованиям по сопротивлению изоляции.

3.2.6 При эксплуатации, проверке и ремонте системы должно быть обеспечено заземление последних, а также используемых приборов и оборудования в соответствии с "Правилами устройства электроустановок потребителей".

3.2.7 Помещения, в которых производится ремонт, технологический прогон и проверка системы, их узлов и блоков, должны быть светлыми, чистыми, сухими и отвечать требованиям промышленной эстетики.

Количество входов в помещение должно быть не более двух.

Содержание в воздухе газов кислотного, щелочного характера не допускается. Рабочие места для настройки должны быть оборудованы индивидуальной вытяжной вентиляцией.

Стены, потолки, двери должны быть гладкими, без трещин, изготовлены из материалов легко моющихся, не собирающих пыль, не подверженных отслаиванию и шелушению.

Полы в помещениях должны быть ровными, из пластичных полихлорвинилоацетатных эмульсий или полихлорвинилового линолеума, или древесноволокнистых плит с покраской ФЛ-03 по ГОСТ 9109.

3.2.8 Запрещается устанавливать оборудование и мебель, в том числе и рабочие столы, в непосредственной близости от стен. Расстояние между стеной и оборудованием должно быть не менее 0,5 м для проведения влажной уборки.

3.2.9 Во время работ по ремонту и проверке приборов запрещается проводить ремонт, монтаж и транспортирование оборудования, сопровождающееся выделением пыли и других загрязнений.

При входе в помещение укладывается влажный коврик для обтирания подошв обуви.

При цехе должен быть гардероб для переодевания и хранения домашней обуви, одежды, специальной одежды.

Температура воздуха в помещении должна быть в пределах $(25 \pm 10)^\circ\text{C}$ при относительной влажности $(65+15)\%$.

3.2.10 Для поддержания надлежащей чистоты и предотвращения запыленности воздушной среды в производственных помещениях должны проводиться:

- влажная протирка полов тканью льняной мешочной – два раза в смену;

					КНГМ.466451.009РЭ	Лист
2	Зам.	КНГМ.58-08				22
Изм	Лист	№ докум.	Подп.	Дата		
Инв. № подл.		Подпись и дата		Взамен инв. №	Инв. № дубл.	Подпись и дата

– мытье полов, окон, дверей, плинтусов – мылом хозяйственным; влажная протирка стен, колонн, светильников, инвентаря и т.д. – один раз в месяц.

3.2.11 Рабочее место не должно загромождаться посторонними предметами, не связанными с выполнением технологических операций.

3.2.12 Освещенность рабочих мест при комбинированном освещении должна быть в пределах 1000-2000 лк.

3.2.13 Рабочее место, связанное с пайкой, должно быть оборудовано вытяжной вентиляцией, источником питания на напряжения 12 В, 24 В или 36 В для подключения паяльника.

Допускается выполнять пайку на рабочих местах, не оборудованных местной вытяжной вентиляцией, но при работе в помещениях с общей вытяжной вентиляцией.

3.2.14 Не допускается наличие на рабочих местах и инструментах видимых невооруженным глазом загрязнений.

Использование мебели с тканевой обивкой запрещается.

Для протирки системы и рабочих мест должна использоваться ткань хлопчатобумажная упаковочная суровая.

3.2.15 Оборудование, находящееся в эксплуатации, должно быть на учете и подвергаться периодической проверке согласно графику, разработанному для цеха. Контрольно-измерительное оборудование должно подвергаться периодической проверке в соответствии со своей документацией.

3.2.16 Приспособления и инструмент индивидуального пользования должны храниться на рабочем месте в выдвижных ящиках.

3.2.17 На рабочих местах не допускается заточка и зачистка инструмента, в том числе электропаяльника.

3.2.18 Все работающие в помещениях, где производится ремонт и проверка системы должны быть обеспечены технологической одеждой - халатом, тапочками, которые закрепляются за каждым исполнителем индивидуально. Для лиц, временно посещающих производственные помещения, предусматривается дежурная технологическая одежда, которая хранится в гардеробе.

Стирка технологической одежды должна производиться минимум раз в неделю.

					КНГМ.466451.009РЭ	Лист
2	Зам.	КНГМ.58-08				23
Изм	Лист	№ докум.	Подп.	Дата		
Инв. № подл.		Подпись и дата		Взамен инв. №	Инв. № дубл.	Подпись и дата

3.2.19 Электропитание приборов и оборудования должно осуществляться напряжением (220 ± 10) В частотой (50 ± 1) Гц с отклонением величины напряжения от номинального значения не более $(+10-15)$ %.

3.3 Техническое обслуживание системы при ТО-2 электропоезда

3.3.1 Просмотреть журнал технического состояния на отсутствие замечаний по работе системы от последнего технического обслуживания или текущего ремонта.

3.3.2 Проверить состояние блоков УСАВП/2 и ИР01.Б, состояние соединителей, крепление блоков, кабелей. Крепления должны быть надежными, без механических повреждений.

3.3.3 При наличии записей об отказах или неисправностях системы УСАВП/2 или ИР01.Б дальнейшее пользование системой ведения сдвоенного электропоезда не допускается до устранения неисправности.

3.3.4 О проведенной проверке и её результатах сделать запись в журнал технического состояния электропоезда.

3.4 Техническое обслуживание системы при ТО-3 электропоезда

3.4.1 Просмотреть журнал технического состояния на отсутствие замечаний по работе системы от последнего технического обслуживания или текущего ремонта.

3.4.2 Удалить пыль и загрязнения с блоков УСАВП/2 и ИР01.Б системы.

3.4.3 Провести техническое обслуживание системы в объёме ТО-2.

3.4.4 После приведения электропоезда в рабочее состояние установленным порядком, провести проверку функционирования системы следующим образом.

3.4.5 В головном вагоне ведущего электропоезда:

а) включить питание ИР01.Б. При включении питания выполняется начальная инициализация микроконтроллера ИР01.Б. Информатор речевой бортовой имеет четыре диагностических светодиода:

- 1) зеленый – «РАБОТА»;
- 2) красный – «ОШИБКА»;
- 3) желтый – «ПЕРЕДАЧА ПО РК»;
- 4) зелёный- «СЕТЬ».

					КНГМ.466451.009РЭ	Лист
2	Зам.	КНГМ.58-08				24
Изм	Лист	№ докум.	Подп.	Дата		
Инв. № подл.		Подпись и дата		Взамен инв. №	Инв. № дубл.	Подпись и дата

Во время проведения инициализации все диагностические светодиоды одновременно включаются на 1 с. для визуальной проверки исправности;

б) установить тумблер «Выходные цепи» УСАВП/2 в положение «Отключено». Включить питание УСАВП/2. Ввести в систему УСАВП/2 табельный номер машиниста, номер поезда. Контролировать работоспособность ИР01.Б по показаниям диагностических светодиодов.

Включение светодиодов выполняется по следующему алгоритму:

- зелёный светодиод «СЕТЬ» включается при подаче питания на блок ИР01.Б;
- зеленый светодиод «РАБОТА»- включается при приеме любых данных от УСАВП/2 на 100 мс (или на 300 мс при приеме команды воспроизведения от УСАВП/2) после чего выключается;
- желтый светодиод «ПЕРЕДАЧА ПО РАДИОКАНАЛУ» - включается при передаче данных по радиоканалу на время, соответствующее длительности передачи пакета данных после чего выключается;
- красный светодиод «ОШИБКА» включается на 70 мс при отсутствии подтверждения на текущую команду от бортового информатора ведомого электропоезда, после чего выключается.

3.4.6 В хвостовом вагоне ведущего электропоезда выполнить операции по п.3.4.5. В меню «режим работы» УСАВП/2 установить режим, соответствующий режиму хвостового вагона ведущего электропоезда.

3.4.7 В головном вагоне ведомого электропоезда выполнить операции по п.3.4.5. В меню «режим работы» УСАВП/2 установить режим, соответствующий режиму головного вагона ведомого электропоезда.

3.4.8 Контролировать по дисплею ЦПИ системы УСАВП/2 головного вагона ведущего электропоезда прохождение сигналов по радиоканалу от головного вагона ведомого электропоезда, для чего в головном вагоне ведомого электропоезда нажать на кнопку «звонок». При этом на дисплее ЦПИ головного вагона ведущего электропоезда на 15 с появится надпись «Звонок.».

3.5 Техническое обслуживание системы при ТР-1 электропоезда

3.5.1 Просмотреть журнал технического состояния на отсутствие замечаний по работе системы от последнего технического обслуживания или текущего ремонта.

					КНГМ.466451.009РЭ	Лист
2	Зам.	КНГМ.5808				25
Изм	Лист	№ докум.	Подп.	Дата		
Инв. № подл.		Подпись и дата		Взамен инв. №	Инв. № дубл.	Подпись и дата

3.5.2 Провести техническое обслуживание системы в объёме ТО-3.

3.5.3 Проверить состояние антенны на отсутствие механических повреждений, а также состояние кабелей и соединителей блоков, входящих в систему ведения сдвоенного электропоезда. Соединители промыть спиртом.

3.6 Техническое обслуживание системы при ТР-2 электропоезда

3.6.1 Просмотреть журнал технического состояния на отсутствие замечаний по работе системы УСАВП/2 и ИР01.Б от последнего технического обслуживания или текущего ремонта.

3.6.2 Провести техническое обслуживание системы в объёме ТР-1.

3.7 Техническое обслуживание системы при ТР-3 электропоезда

3.7.1 Демонтировать систему.

3.7.2 Заменить блоки и кабели с сильно окисленными соединителями (со следами позеленения, шероховатости или других проявлений коррозии).

3.7.3 Провести проверку функционирования основных составных частей в стационарных условиях.

3.8 Контроль работоспособности в стационарных условиях

3.8.1 Провести проверку функционирования ИР01.Б, для чего следует собрать схему подключения ИР01.Б в соответствии с приложением В.

3.8.1.1 Включить питание ИР01.Б. При включении питания выполняется начальная инициализация микроконтроллера ИР01.Б. Во время проведения инициализации все диагностические светодиоды одновременно включаются на 1 с для визуальной проверки исправности.

3.8.1.2 Установить тумблер «Вых. цепи» в положение «Откл». Включить питание УСАВП/2. Ввести в систему УСАВП/2 номер поезда и перегона - 256.

3.8.1.3 Контролировать работоспособность ИР01.Б по показаниям диагностических светодиодов.

3.8.1.4 Информатор речевой бортовой имеет четыре диагностических светодиода:

- зеленый – «РАБОТА»;
- красный – «ОШИБКА»;
- желтый – «ПЕРЕДАЧА ПО РК»;
- зелёный- «СЕТЬ».

3.8.1.5 Включение светодиодов выполняется по следующему алгоритму.

					КНГМ.466451.009РЭ	Лист
2	Зам.	КНГМ.58-08				26
Изм	Лист	№ докум.	Подп.	Дата		
Инв. № подл.		Подпись и дата		Взамен инв. №	Инв. № дубл.	Подпись и дата

Зеленый светодиод «РАБОТА»:

- включается при приеме любых данных от УСВП/2 на 100 мс (или на 300 мс при приеме команды воспроизведения от УСВП/2) после чего выключается;
- включается при приеме подтверждения от бортового информатора на 100 мс после чего выключается.

Желтый светодиод «ПЕРЕДАЧА ПО РАДИОКАНАЛУ»:

- включается при передаче данных по радиоканалу на время, соответствующее длительности передачи пакета после чего выключается;
- включается при приеме подтверждения от информатора бортового на 100 мс после чего выключается.

Красный светодиод «ОШИБКА»:

- включается при отсутствии подтверждения на текущую команду от информатора стационарного на 70 мс после чего выключается;
- включается при полном отсутствии связи с бортовым информатором (не принято подтверждение на текущую команду в течение одной минуты) на 500 мс, после чего выключается и остается выключенным 500 мс (данная операция повторяется в течение 10 с).

Зелёный светодиод «СЕТЬ» включается при подаче питания на блок ИР01.Б.

3.8.2 Проверка работоспособности УСВП/2 с помощью универсального пульта «САВПЭ - 100СМ» (СВТИ.468222.014).

3.8.2.1 Подключить систему УСВП/2 к пульту САВПЭ-100СМ в соответствии со схемой приложения Г.

3.8.2.2 Установить переключатели пульта в исходное состояние в соответствии с таблицей 2.

					КНГМ.466451.009РЭ	Лист
2	Зам.	КНГМ.58-08				27
Изм	Лист	№ докум.	Подп.	Дата		
Инв. № подл.		Подпись и дата		Взамен инв. №	Инв. № дубл.	Подпись и дата

Таблица 2 – Исходное состояние переключателей пульта САВПЭ-100СМ

№	Переключатель	Положение	№	Переключатель	Положение
1	СЕТЬ	Откл.	14	РБ	Откл.
2	ПИТАНИЕ	Откл.	15	КП2	Откл.
3	Увх. САВПЭ	50В	16	40	Откл.
4	(90...130В)	Вкл.	17	БЕЛ.	Откл.
5	Контроль напряжения	Пит. ДПС	18	ЗЕЛ.	Откл.
6	Контр.тока	Вкл.	19	РН	Откл.
7	Калибр. А	Откл.	20	КЖ / Ж	Среднее
8	Изм. Р	Откл.	21	Р1+ / Р1-	Среднее
9	Контр. тока ДД	Внутр.	22	Р2+ / Р2-	Среднее
10	Калибр. мА	Откл.	23	Р3+ / Р3-	Среднее
11	СОТ	Откл.	24	ДПС	Вкл.
12	Т1	Откл.	25	Фикс./ Рег.	Рег.
13	Т2	Откл.	26	Пит. ДД	Вкл.

3.8.2.3 Включить питание пульта тумблером «СЕТЬ» и питание системы тумблером «ПИТАНИЕ». При инициализации системы переведите ее в режим встроенных тестов.

3.8.2.4 Проконтролировать свечение светодиодов «15АС», «44А», «42», «К14», «Пит.ДД», «Сигн. скор.».

3.8.2.5 Проконтролировать ток потребления системы (0,4...0,8А) по индикатору пульта.

3.8.2.6 Перевести ЦПИ в режим контроля входов (нажатие кнопок «ТЕСТ+1»). Поочередно включая тумблеры входных сигналов на пульте – «СОТ», «Т1», «Т2», «РБ», «КП2», «40», «БЕЛ.», «ЗЕЛ.», «РН», «Ж/КЖ», «Р1+/Р1-», «Р2+/Р2-», «Р3+/Р3-», проконтролировать их появление на экране дисплея. Установить указанные тумблеры в исходное положение.

3.8.2.7 Перевести ЦПИ в режим основного меню тестов (нажатие кнопок «ТЕСТ+0») и затем – в режим тестов реле (нажатие кнопки «3»).

3.8.2.8 Поочередно включать реле в соответствии с таблицей 3, контролируя состояние сигналов управления по индикаторам пульта (Реле К0 в исходном состоянии включено, все остальные – отключены).

					Лист	
2	Зам.	КНГМ.58-08				КНГМ.466451.009РЭ
Изм	Лист	№ докум.	Подп.	Дата	28	
Инв. № подл.		Подпись и дата		Взамен инв. №	Инв. № дубл.	Подпись и дата

Таблица 3 - Состояние сигналов управления по индикаторам пульта САВПЭ-100СМ

Реле	Состояние сигналов управления																	
	15 AC	44 A	42	22 У	34	1	41	3	5	6	49 В	47	8 А	22 Ш	4	К 12	К 14	К 15
К0	■	■	■														■	
К2		■	■	■	■												■	
К4		■	■	■	■												■	
К5		■	■	■	■								■				■	
К6		■	■	■	■	■	■						■				■	
К7		■	■	■	■	■	■	■					■				■	
К8		■	■	■	■	■	■	■	■				■				■	
К9		■	■	■	■	■	■	■	■	■			■				■	
К10		■	■	■	■	■	■	■	■	■	■		■				■	
К11		■	■	■	■	■	■	■	■	■	■		■				■	
К12		■	■	■	■	■	■	■	■	■	■		■			■	■	
К13	■	■	■									■	■	■		■	■	
К14	■	■	■									■	■	■		■		
К3					■	■	■	■				■	■	■	■	■		

Примечание - Реле RS не включать.

3.8.2.9 Перевести ЦПИ в режим теста звука (последовательное нажатие «ТЕСТ+0», «F2», «2»). Прослушать несколько звуковых сообщений.

3.8.2.10 Отключить питание системы и питание пульта.

					КНГМ.466451.009РЭ					Лист
2	Зам.	КНГМ.58-08								29
Изм	Лист	№ докум.	Подп.	Дата						
Инв. № подл.		Подпись и дата			Взамен инв. №		Инв. № дубл.		Подпись и дата	

4 Хранение

4.1 Система в транспортной таре должна храниться в отапливаемых складских помещениях, защищающих её от воздействия атмосферных осадков при отсутствии в воздухе паров кислот, щелочей и других агрессивных примесей, при температуре окружающего воздуха от +5 до +40°C и относительной влажности воздуха до 80% при температуре плюс 25°C.

					КНГМ.466451.009РЭ	Лист
2	Зам.	КНГМ.58-08				30
Изм	Лист	№ докум.	Подп.	Дата		
Инв. № подл.		Подпись и дата		Взамен инв. №	Инв. № дубл.	Подпись и дата

5 Транспортирование

5.1 Условия транспортирования системы должны соответствовать в части воздействия:

- климатических факторов - группе 5(ОЖ4) по ГОСТ 15150;
- механических нагрузок - группе С по ГОСТ 23216.

					КНГМ.466451.009РЭ	Лист
2	Зам.	КНГМ.58-08				31
Изм	Лист	№ докум.	Подп.	Дата		
Инв. № подл.		Подпись и дата		Взамен инв. №	Инв. № дубл.	Подпись и дата

Приложение А
Ссылочные нормативные документы

Таблица А.1

Обозначение документа, на который дана ссылка	Номер раздела, подраздела, пункта, подпункта РЭ, в котором дана ссылка
ГОСТ 12.2.007.0-75	3.1.8
ГОСТ 12.3.019-80	3.1.8
ГОСТ 3560-73	1.7.1
ГОСТ 8828-89	1.7.1
ГОСТ 9109-81	3.2.7
ГОСТ 10354-78	1.7.1
ГОСТ 14192-96	1.6.1
ГОСТ 14254-96	1.2.17
ГОСТ 15150-69	1.2.18, 5.1
ГОСТ 23216-78	1.7.1, 5.1
ГОСТ Р 50656-2001	1.2.19
ОСТ 32.146-2000	1.2.16, 1.6.1, 1.7.1

					КНГМ.466451.009РЭ	Лист
2	Зам.	КНГМ.58-08				32
Изм	Лист	№ докум.	Подп.	Дата		
Инв. № подл.		Подпись и дата		Взамен инв. №	Инв. № дубл.	Подпись и дата

Приложение Б
Перечень оборудования, средств измерения общего пользования и
вспомогательных устройств

Таблица Б.1

Наименование, ТУ или ГОСТ	Тип	Используемый диапазон измерений	Погрешность, класс точности	Кол.
Мегаомметр	Ф4100/3	20 МОм Испытательное. напряжение 500В	2,5	1
Вольтметр ТГ2710.031 ТУ	В7-38	130В	0,01В	1
Тестер	Ц5342	130В	0,1 В	1
Пульт СВТИ.468222.014	САВПЭ-100СМ			1
Ваттметр поглощаемой мощности	АМ-8001	19,99 мВт	± 10%	1
Портативный анализатор коэффициента стоячей волны	Model 140-525 Analyzer	500 МГц		1
Набор переходников	УС30			1
Кабель нульмодемный	25F/25F 1.8m COM2			1
Переносной компьютер Notebook	Compaq nc6230			1

					КНГМ.466451.009РЭ	Лист
2	Зам.	КНГМ.58-08				33
Изм	Лист	№ докум.	Подп.	Дата		
Инв. № подл.		Подпись и дата		Взамен инв. №	Инв. № дубл.	Подпись и дата

Приложение В
 Схема контроля ИР01.Б

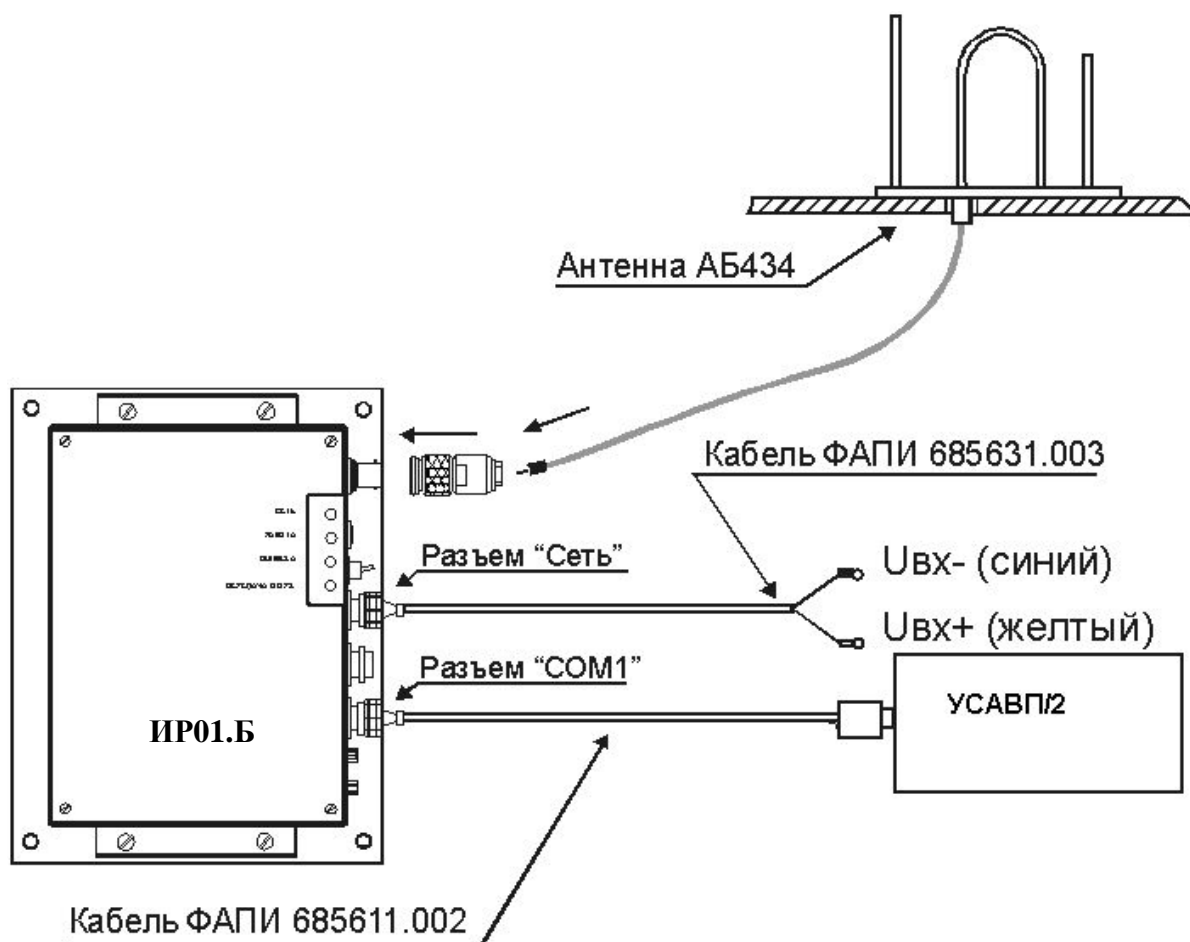


Рисунок В.1

					Лист	
2	Зам.	КНГМ.58-08				КНГМ.466451.009РЭ
Изм	Лист	№ докум.	Подп.	Дата	34	
Инв. № подл.		Подпись и дата		Взамен инв. №	Инв. № дубл.	Подпись и дата

Приложение Г
 Схема контроля УСАВП/2

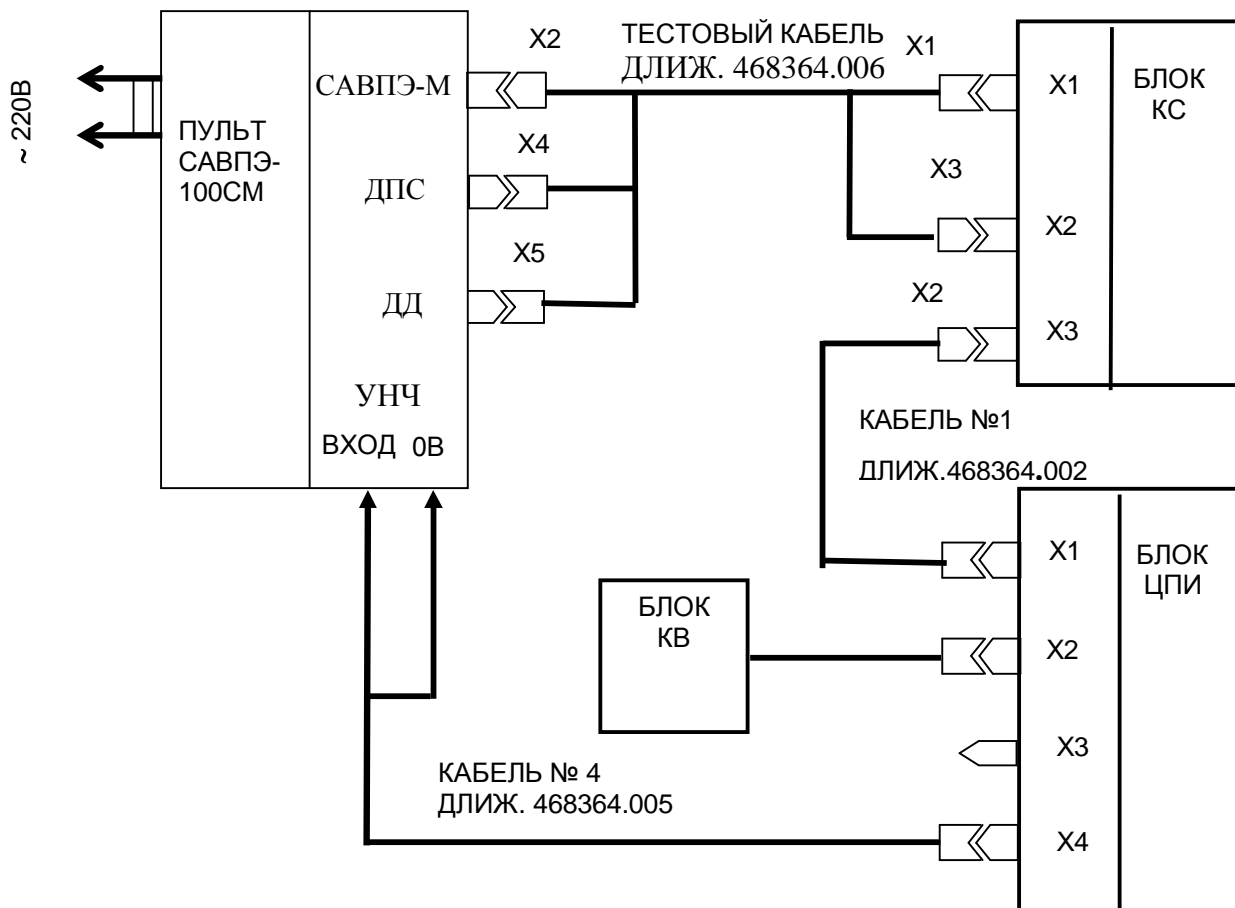


Рисунок Г.1

					КНГМ.466451.009РЭ			Лист
2	Зам.	КНГМ.58-08						35
Изм	Лист	№ докум.	Подп.	Дата				
Инв. № подл.		Подпись и дата		Взамен инв. №	Инв. № дубл.	Подпись и дата		

