

**УТВЕРЖДАЮ**  
**Заместитель генерального**  
**директора**  
**ООО «АВП Технология»**

\_\_\_\_\_ **О.В. Абрамов**

« \_\_\_\_ » \_\_\_\_\_ **20** г.

**РЕГИСТРАТОР ПАРАМЕТРОВ ДВИЖЕНИЯ**  
**МАНЕВРОВОГО ТЕПЛОВОЗА**

Инструкция по модернизации

АЮВП.421429.016 ИС1

## СОДЕРЖАНИЕ

1	Общие положения .....	3
2	Проверка комплектности .....	4
3	Установка оборудования и монтаж .....	5
4	Проверка пломбирования аппаратуры регистратора.....	6
5	Требование безопасности .....	7
	Приложение А. Комплектность регистраторов.....	8
	Приложение Б. Внешний вид и расположение аппаратуры РПРТ, РПДА-Т .....	9

Перв. примен.

Справ. №

Подпись и дата

Инв.№ дубл.

Взам.инв.№

Подпись и дата

Инв.№ подл.

9104

					АЮВП.421429.016 ИС1			
3	Зам.	АЮВП.311-19		25.12.19				
Изм	Лист	№ докум.	Подпись	Дата				
Разраб.	Сапожников				Регистратор параметров движения маневрового тепловоза	Лит.	Лист	Листов
Пров.	Комков					О <sub>1</sub>	2	12
Н.контр.	Антипов				Инструкция по модернизации	АВП Технология		
Нач. отд.	Марченков							

## 1 ОБЩИЕ ПОЛОЖЕНИЯ

Настоящая инструкция распространяется на систему «Регистратор параметров движения маневрового тепловоза» (далее регистратор), предназначенный для автоматизированного сбора, регистрации и обработки информации о работе локомотива (с системой передачи данных в СВПС АСУТ НБД-2 через СВЛ ТР или ЕСМ БС) с целью контроля, учёта работы и расхода топлива, контроля технического состояния оборудования и энергетической эффективности тепловоза в эксплуатации.

Регистраторы РПРТ, РПДА-Т для тепловозов ЧМЭЗв/и, ТЭМ18в/и выпускались в исполнениях согласно таблице 1.

Таблица 1- Исполнения регистраторов РПРТ, РПДА-Т для тепловоза ЧМЭЗв/и, ТЭМ18в/и

Обозначение до модернизации	Код до модернизации	Год выпуска	Обозначение после модернизации	Код после модернизации
КНГМ.421429.004	РПРТ	2004-2009г.	АЮВП.421429.016-11	РПДА-Т-11
КНГМ.421429.004-01	РПРТ-01	2004-2009г.	АЮВП.421429.016-11	РПДА-Т-11
АЮВП.421429.016-04	РПДА-Т-04	2010-2014г.	АЮВП.421429.016-11	РПДА-Т-11
АЮВП.421429.016-02	РПДА-Т-02	2007-2017г.	АЮВП.421429.016-13	РПДА-Т-13

Целью дооснащения (модернизации) регистраторов РПДА-Т находящихся в эксплуатации, является приведение к техническим требованиям на системы регистрации и анализа параметров работы тепловоза и учета дизельного топлива, с присвоением новых исполнений после модернизации согласно таблице 1.

По завершению работ по модернизации заполняется новый паспорт на регистратор РПДА-Т с обозначением и кодом согласно таблице 1 и соответствующим сроком службы и гарантии с даты ввода в эксплуатацию.

Инв.№ подл. 9104	Подпись и дата				Лист 3
	Инв.№ дубл.				
	Взам. инв.№				
	Подпись и дата				
					АЮВП.421429.016 ИС1
4	Зам.	АЮВП.201-20		30.07.20	
Изм.	Лист	№ докум.	Подпись	Дата	



### 3 УСТАНОВКА ОБОРУДОВАНИЯ И МОНТАЖ

3.1 По результатам проверки выполнить дооборудование регистратора комплектом оборудования для модернизации согласно таблице 2, по проекту оборудования АЮВП.667389.001 для ЧМЭЗ, АЮВП.667389.004 для ТЭМ18.

3.2 Электромонтаж элементов системы и подключение к цепям тепловоза ЧМЭЗ произвести в соответствии со схемой электрической соединений АЮВП.667389.001-05Э4.1 (лист 2, рисунок 2 с МПД-Н) или (лист 3, рисунок 5 с БР-7М).

3.3 Установку дополнительных блоков РПДА-Т в кабине машиниста ЧМЭЗ выполнить в соответствии с чертежом АЮВП.667619.004СБ.

3.4 Электромонтаж элементов системы и подключение к цепям тепловоза ТЭМ18 произвести в соответствии со схемой электрической соединений АЮВП.667389.004Э0 (лист 3, рисунок 3 вариант РПДА-Т с блоком БР-7М).

3.5 Установку дополнительных блоков РПДА-Т в кабине машиниста ТЭМ18 выполнить в соответствии с чертежом АЮВП.667619.006СБ.

3.6 Внешний вид блоков регистраторов и схемы размещения на тепловозах показаны в Приложении Б.

Таблица 2 - Комплекты оборудования для модернизации РПРТ, РПДА-Т ЧМЭЗв/и, ТЭМ18в/и

Обозначение регистратора по паспорту	Код по паспорту	Обозначение комплекта оборудования для модернизации	Примечание
КНГМ.421429.004	РПРТ	АЮВП.421949.029	МПД-Н
		АЮВП.421949.029-02	БР-7М
КНГМ.421429.004-01	РПРТ-01	АЮВП.421949.029	МПД-Н
		АЮВП.421949.029-02	БР-7М
АЮВП.421429.016-04	РПДА-Т-04	АЮВП.421949.029-01	МПД-Н
		АЮВП.421949.029-03	БР-7М
АЮВП.421429.016-02	РПДА-Т-02	АЮВП.421949.029-04	БР-7М

Инв.№ подл.	Взам. инв.№	Инв.№ дубл.	Подпись и дата	9104						Лист
					3	Зам.	АЮВП.311-19		25.12.19	АЮВП.421429.016 ИС1
Изм.	Лист	№ докум.	Подпись	Дата						

#### 4 ПРОВЕРКА ПЛОМБИРОВАНИЯ АППАРАТУРЫ РЕГИСТРАТОРА

4.1 По окончании монтажа регистратора на тепловозе выполнить проверку мест пломбирования аппаратуры регистратора. Места пломбирования аппаратуры регистратора приведены в таблице 3.

4.2 Нарушенные пломбы в указанных местах восстановить.

Таблица 3 - Места пломбирования аппаратуры

Блок	Место пломбирования	Количество пломб
МБКИ-1Р	Крышка блока	1
БИВМ-5	Крышка блока	1
МПД-Н	Крышка блока	1
БР-7ЭММ (БР-7М)	Крышка блока	1
ДТУ-2	Крышка блока	1
БРП-4	Крышка блока	2

Инв.№ подл. 9104	Подпись и дата	Взам. инв.№	Инв.№ дубл.	Подпись и дата	АЮВП.421429.016 ИС1					Лист
										6
2	Зам.	АЮВП.250-18		18.01.19	Изм.	Лист	№ докум.	Подпись	Дата	

## 5 ТРЕБОВАНИЕ БЕЗОПАСНОСТИ

5.1 При производстве работ следует руководствоваться документами: «Отраслевые правила по охране труда при заводском ремонте локомотивов и грузовых вагонов» №ЖДРМ-946МПС России от 11.08.2003г. – на ремонтных заводах и «Правила по охране труда при техническом обслуживании и текущем ремонте тягового подвижного состава и грузоподъемных кранов на железнодорожном ходу» №ПОТРО-32-ЦТ 668-99 МПС России от 31.05.1999г. – в локомотивных ремонтных депо.

5.2 Сварочные работы должны выполнять специалисты высокой квалификации, имеющие право на выполнение ответственных сварочных работ в условиях депо на локомотиве.

Инв.№ подп.	9104	Подпись и дата		Инв.№ дубл.		Взам. инв.№		Подпись и дата	
Изм.	Лист	№ докум.	Подпись	Дата	АЮВП.421429.016 ИС1				
					Лист				
					7				

## ПРИЛОЖЕНИЕ А

### КОМПЛЕКТНОСТЬ РЕГИСТРАТОРОВ

Таблица А1 – Комплектность регистраторов РПРТ, РПДА-Т

Наименование	Количество							
	РПРТ (ЧМЭЗВ/и) 2004-2009г.в.		РПРТ-01 (ЧМЭЗВ/и) 2004-2009г.в.		РПДА-Т-04 (ЧМЭЗВ/и) 2010-2014г.в.		РПДА-Т-02 (ТЭМ18В/и) 2007-2017г.в.	
	Демонтировать	Не демонтировать	Демонтировать	Не демонтировать	Демонтировать	Не демонтировать	Демонтировать	Не демонтировать
Блок системный БС-52 (БС-51)	1		1					
Блок дискретного ввода БДВ-1	1		1					
Блок аналогового ввода БАВ-6	1		1					
Блок аналогового ввода БАВ-7	1		1					
Блок аналогового ввода БАВ-13			1					
Блок аналогового ввода БАВ-16			1					
Блок мобильной связи БМС-3, (БМС-2)	1		1		1		1	
Блок регистрации БР-3, (БР-1)	1		1		1		1	
Блок измерительный высоковольтный мо- дульный БИВМ-5		1		1		1		1
Датчик температуры наружного воздуха ДТНВ		1		1		1		1
Датчик топлива ДТУ, (ДТК)		2		2		2		2
Датчик угловых пере- мещений ДПС-4МТ	1		1					
Моноблок комбини- рованный измерительный МБКИ-1					1		1	
Блок резервного питания БРП	1		1					
Блок резервного питания БРП-2, (БРП-2-75)					1		1	
Датчик давления ADZ				3		4		4
Датчик температуры ТС 012				2		2		2
Датчик положения коленчатого вала		1		1		1	1	

Инва.№ подл.	Взам. инв.№	Инва.№ дубл.	Подпись и дата
9104			

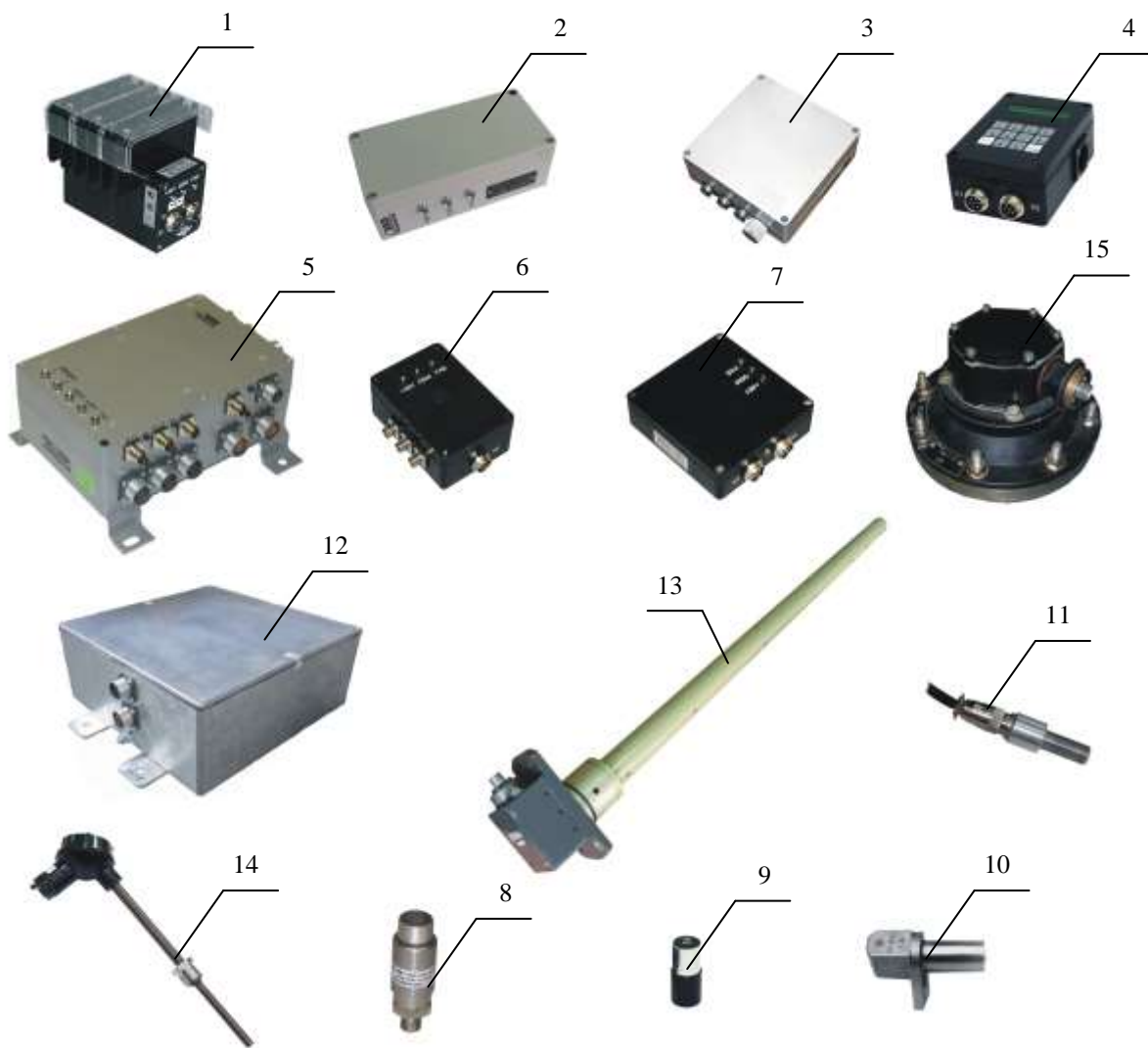
3	Зам.	АЮВП.311-19		25.12.19					
Изм.	Лист	№ докум.	Подпись	Дата					

АЮВП.421429.016 ИС1



## ПРИЛОЖЕНИЕ Б

### Внешний вид и расположение аппаратуры РПРТ, РПДА-Т



1-Блок измерительный высоковольтный модульный БИВМ-5; 2-Блок мобильной связи БМС-3, (БМС-2); 3-Блок системный БС-52 (БС-51); 4-Блок регистрации БР-3, (БР-1); 5-Моноблок комбинированный измерительный МБКИ-1; 6- Блок аналогового ввода БАВ-6, Блок аналогового ввода БАВ-7, Блок аналогового ввода БАВ-13, Блок аналогового ввода БАВ-16, 7-Блок дискретного ввода БДВ-1; 8- Датчик давления АДЗ; 9- Блок накопления информации БНИ-9; 10- Датчик положения коленчатого вала; 11- Датчик температуры наружного воздуха; 12- Блок резервного питания БРП, БРП-2, БРП-2-75, 13-Датчик топлива ДТУ, (ДТК); 14- Датчик температуры ТС 012; 15-Датчик угловых перемещений ДПС-4МТ.

Рисунок Б.1 - Внешний вид аппаратуры регистраторов

Инва.№ подл.	Взам. инв.№	Инва.№ дубл.	Подпись и дата		АЮВП.421429.016 ИС1	Лист
9104						9
3	Зам.	АЮВП.311-19	25.12.19			
Изм.	Лист	№ докум.	Подпись	Дата		

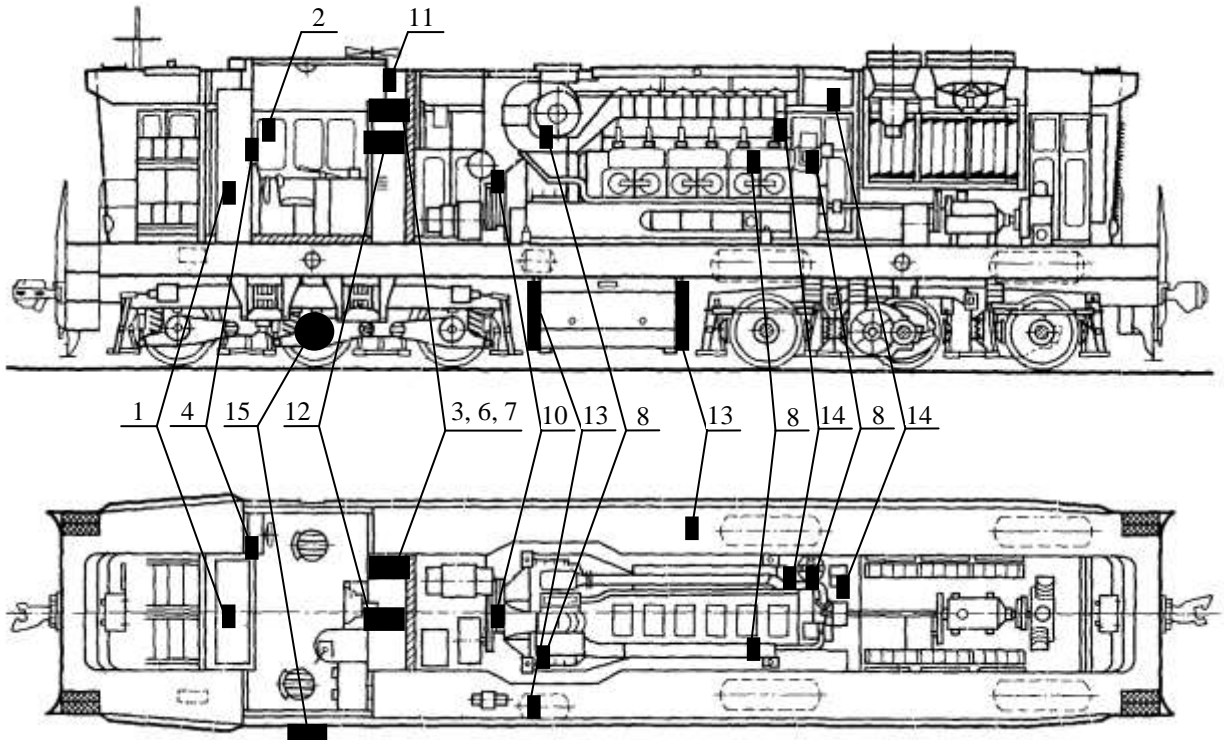


Рисунок Б.2 - Расположение аппаратуры РПРТ на тепловозе ЧМЭЗв/и

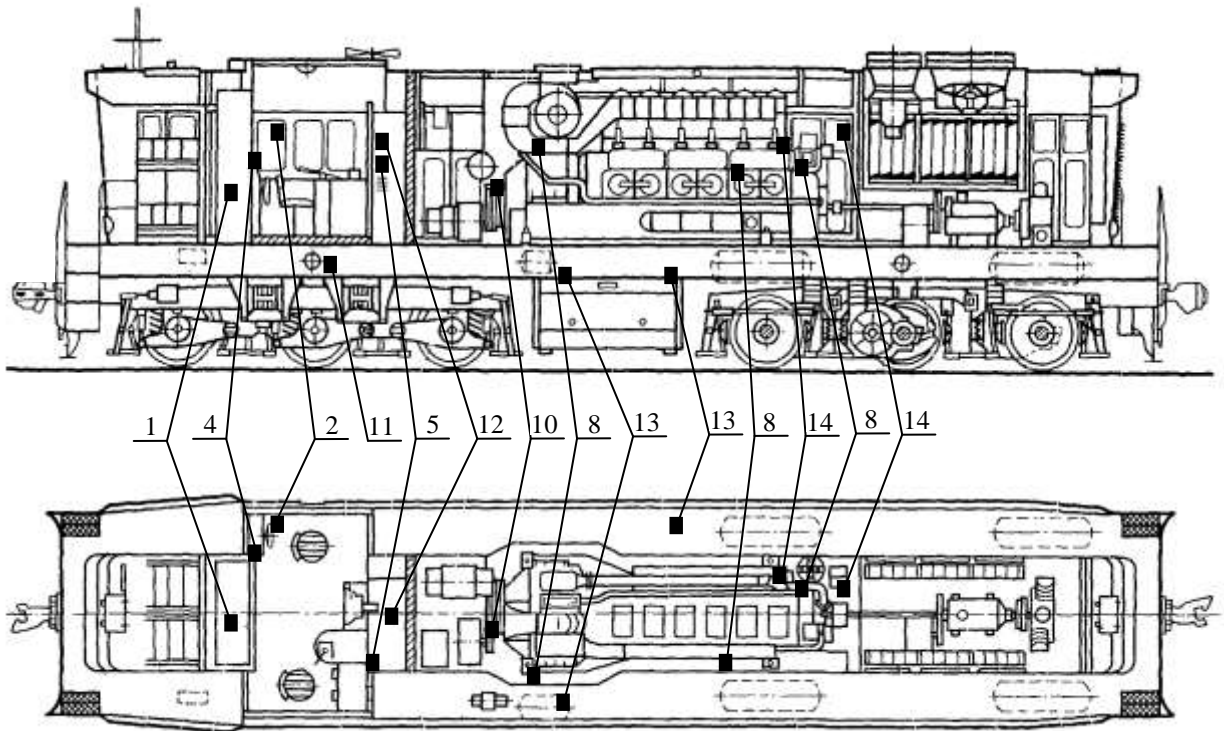


Рисунок Б.3 - Расположение аппаратуры РПДА-Т на тепловозе ЧМЭЗв/и

Инв.№ подл.	Подпись и дата
9104	
Изм.	Лист
	№ докум.
	Подпись
	Дата

Изм.	Лист	№ докум.	Подпись	Дата

АЮВП.421429.016 ИС1

Лист
10

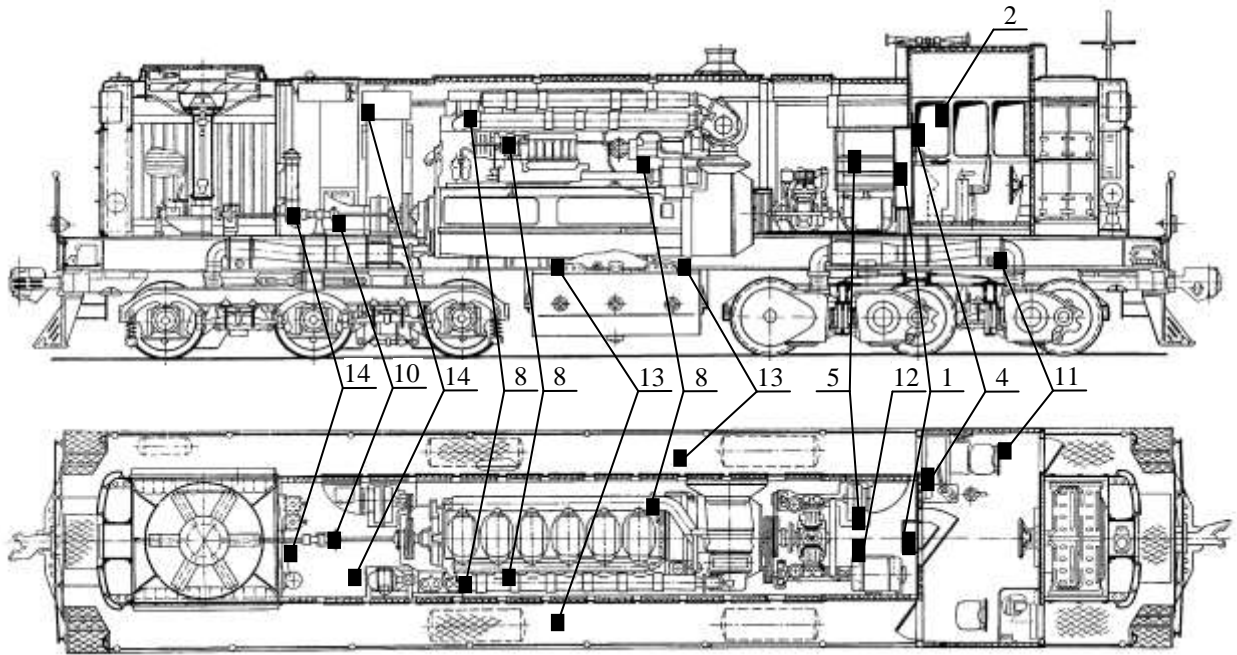


Рисунок Б.4 - Расположение аппаратуры РПДА-Т на тепловозе ТЭМ18В/и

Инв.№ подп.	Подпись и дата	Взам. инв.№	Инв.№ дубл.	Подпись и дата
9104				
3	Нов.	АЮВП.311-19		25.12.19
Изм.	Лист	№ докум.	Подпись	Дата
АЮВП.421429.016 ИС1				Лист
				11

