

УТВЕРЖДАЮ
Заместитель генерального
директора
ООО «АВП Технология»

_____ **О.В. Абрамов**

« ____ » _____ **20** г.

РЕГИСТРАТОР ПАРАМЕТРОВ ДВИЖЕНИЯ
МАНЕВРОВОГО ТЕПЛОВОЗА

Инструкция по модернизации

АЮВП.421429.016 ИС1

СОДЕРЖАНИЕ

1	Общие положения	3
2	Проверка комплектности	4
3	Установка оборудования и монтаж	5
4	Проверка пломбирования аппаратуры регистратора.....	6
5	Требование безопасности	7
	Приложение А. Комплектность регистраторов.....	8
	Приложение Б. Внешний вид и расположение аппаратуры РПРТ, РПДА-Т	9

Перв. примен.

Справ. №

Подпись и дата

Инв.№ дубл.

Взам.инв.№

Подпись и дата

Инв.№ подл.

9104

3	Зам.	АЮВП.311-19		25.12.19
Изм	Лист	№ докум.	Подпись	Дата

АЮВП.421429.016 ИС1

	Разраб.	Сапожников			Регистратор параметров движения маневрового тепловоза Инструкция по модернизации	Лит.	Лист	Листов
	Пров.	Комков				О ₁	2	12
	Н.контр.	Антипов				АВП Технология		
	Нач. отд.	Марченков						

1 ОБЩИЕ ПОЛОЖЕНИЯ

Настоящая инструкция распространяется на систему «Регистратор параметров движения маневрового тепловоза» (далее регистратор), предназначенный для автоматизированного сбора, регистрации и обработки информации о работе локомотива (с системой передачи данных в СВПС АСУТ НБД-2 через СВЛ ТР или ЕСМ БС) с целью контроля, учёта работы и расхода топлива, контроля технического состояния оборудования и энергетической эффективности тепловоза в эксплуатации.

Регистраторы РПРТ, РПДА-Т для тепловозов ЧМЭЗв/и, ТЭМ18в/и, ТЭМ7в/и выпускались в исполнениях согласно таблице 1.

Таблица 1- Исполнения регистраторов РПРТ, РПДА-Т для тепловоза ЧМЭЗв/и, ТЭМ18в/и, ТЭМ7в/и

Обозначение до модернизации	Код до модернизации	Год выпуска	Обозначение после модернизации	Код после модернизации
КНГМ.421429.004	РПРТ	2004-2009г.	АЮВП.421429.016-11	РПДА-Т-11
КНГМ.421429.004-01	РПРТ-01	2004-2009г.	АЮВП.421429.016-11	РПДА-Т-11
АЮВП.421429.016-04	РПДА-Т-04	2010-2014г.	АЮВП.421429.016-11	РПДА-Т-11
АЮВП.421429.016-02	РПДА-Т-02	2007-2017г.	АЮВП.421429.016-13	РПДА-Т-13
АЮВП.421429.016-01	РПДА-Т-01	2007-2019г.	АЮВП.421429.016-14	РПДА-Т-14

Целью дооснащения (модернизации) регистраторов РПДА-Т находящихся в эксплуатации, является приведение к техническим требованиям на системы регистрации и анализа параметров работы тепловоза и учета дизельного топлива, с присвоением новых исполнений после модернизации согласно таблице 1.

По завершению работ по модернизации заполняется новый паспорт на регистратор РПДА-Т с обозначением и кодом согласно таблице 1 и соответствующим сроком службы и гарантии с даты ввода в эксплуатацию.

Инь.№ подп.	9104
Подпись и дата	
Взам. инв.№	
Инь.№ дубл.	
Подпись и дата	

					АЮВП.421429.016 ИС1	Лист
5	Зам.	АЮВП.032-24		21.03.24		3
Изм.	Лист	№ докум.	Подпись	Дата		

2 ПРОВЕРКА КОМПЛЕКТНОСТИ

2.1 Проверку комплектности и демонтаж проводят методом сличения наличной комплектности (состав аппаратуры на тепловозе и в паспорте на данную систему) с указанной в Приложении А. Проверка заключается во внешнем осмотре основных элементов регистраторов РПРТ, РПДА-Т на тепловозе для определения исполнения системы, а также выявления механических дефектов кабельной продукции и корпусов блоков, нарушения крепежных деталей, несоответствия схемы подключения (надежность соединения кабелей и датчиков), сильные загрязнения поверхности датчиков и кабелей, и других неполадок, мешающих работе системы с целью их последующего устранения.

Инв.№ подп.	9104	Подпись и дата	Инв.№ дубл.	Подпись и дата	Взам. инв.№	Инв.№ дубл.	Подпись и дата	Инв.№ подп.	9104
1	Зам.	АЮВП.202-18		26.09.18	АЮВП.421429.016 ИС1				Лист
Изм.	Лист	№ докум.	Подпись	Дата					4

3 УСТАНОВКА ОБОРУДОВАНИЯ И МОНТАЖ

3.1 По результатам проверки выполнить дооборудование регистратора комплектом оборудования для модернизации согласно таблице 2, по проекту оборудования АЮВП.667389.001 для ЧМЭЗ, АЮВП.667389.004 для ТЭМ18, АЮВП.667389.012 для ТЭМ7.

3.2 Электромонтаж элементов системы и подключение к цепям тепловоза ЧМЭЗ произвести в соответствии со схемой электрической соединений АЮВП.667389.001-05Э4.1 (лист 2, рисунок 2 с МПД-Н) или (лист 3, рисунок 5 с БР-7М).

3.3 Установку дополнительных блоков РПДА-Т на тепловозе ЧМЭЗ выполнить в соответствии с чертежом АЮВП.667619.004СБ.

3.4 Электромонтаж элементов системы и подключение к цепям тепловоза ТЭМ18 произвести в соответствии со схемой электрической соединений АЮВП.667389.004Э0 (лист 3, рисунок 3 вариант РПДА-Т с блоком БР-7М).

3.5 Установку дополнительных блоков РПДА-Т на тепловозе ТЭМ18 выполнить в соответствии с чертежом АЮВП.667619.006СБ.

3.6 Электромонтаж элементов системы и подключение к цепям тепловоза ТЭМ7 произвести в соответствии со схемой электрической соединений АЮВП.667389.012Э0 .

3.7 Установку дополнительных блоков РПДА-Т на тепловозе ТЭМ7 выполнить в соответствии с чертежом АЮВП.667619.013СБ.

3.8 Внешний вид блоков регистраторов и схемы размещения на тепловозах показаны в Приложении Б.

Таблица 2 - Комплекты оборудования для модернизации РПРТ, РПДА-Т ЧМЭЗв/и, ТЭМ18в/и, ТЭМ7в/и

Обозначение регистратора по паспорту	Код по паспорту	Обозначение комплекта оборудования для модернизации	Примечание
КНГМ.421429.004	РПРТ	АЮВП.421949.029	МПД-Н
		АЮВП.421949.029-02	БР-7М
КНГМ.421429.004-01	РПРТ-01	АЮВП.421949.029	МПД-Н
		АЮВП.421949.029-02	БР-7М
АЮВП.421429.016-04	РПДА-Т-04	АЮВП.421949.029-01	МПД-Н
		АЮВП.421949.029-03	БР-7М
АЮВП.421429.016-02	РПДА-Т-02	АЮВП.421949.029-04	БР-7М
АЮВП.421429.016-01	РПДА-Т-01	АЮВП.421949.029-05	БР-7М

Инд.№ подл.	9104
Подпись и дата	
Взам. инв.№	
Инв.№ дубл.	
Подпись и дата	

Изм.	Лист	№ докум.	Подпись	Дата	АЮВП.421429.016 ИС1	Лист
5	Зам.	АЮВП.032-24		21.03.24		5

Проверка пломбирования аппаратуры регистратора

3.9 По окончании монтажа регистратора на тепловозе выполнить проверку мест пломбирования аппаратуры регистратора. Места пломбирования аппаратуры регистратора приведены в таблице 3.

3.10 Нарушенные пломбы в указанных местах восстановить.

Таблица 3 - Места пломбирования аппаратуры

Блок	Место пломбирования	Количество пломб
МБКИ-1Р	Крышка блока	1
БИВМ-5	Крышка блока	1
МПД-Н	Крышка блока	1
БР-7ЭММ (БР-7М)	Крышка блока	1
ДТУ-2	Крышка блока	1
БРП-4	Крышка блока	2

Инв.№ подл. 9104	Подпись и дата		Инв.№ дубл.		Подпись и дата		Взам. инв.№		Инв.№ подл.		
2	Зам.	АЮВП.250-18		18.01.19	АЮВП.421429.016 ИС1						Лист
Изм.	Лист	№ докум.	Подпись	Дата							6

4 ТРЕБОВАНИЕ БЕЗОПАСНОСТИ

4.1 При производстве работ следует руководствоваться документами: «Отраслевые правила по охране труда при заводском ремонте локомотивов и грузовых вагонов» №ЖДРМ-946МПС России от 11.08.2003г. – на ремонтных заводах и «Правила по охране труда при техническом обслуживании и текущем ремонте тягового подвижного состава и грузоподъемных кранов на железнодорожном ходу» №ПОТРО-32-ЦТ 668-99 МПС России от 31.05.1999г. – в локомотивных ремонтных депо.

4.2 Сварочные работы должны выполнять специалисты высокой квалификации, имеющие право на выполнение ответственных сварочных работ в условиях депо на локомотиве.

Инв.№ подл.	Подпись и дата	Взам. инв.№	Инв.№ дубл.	Подпись и дата	9104	АЮВП.421429.016 ИС1				Лист
										7
Изм.	Лист	№ докум.	Подпись	Дата						

ПРИЛОЖЕНИЕ А

КОМПЛЕКТНОСТЬ РЕГИСТРАТОРОВ

Таблица А1 – Комплектность регистраторов РПРТ, РПДА-Т

Наименование	Количество									
	РПРТ (ЧМЭЗв/и) 2004-2009г.в.		РПРТ-01 (ЧМЭЗв/и) 2004-2009г.в.		РПДА-Т-04 (ЧМЭЗв/и) 2010-2014г.в.		РПДА-Т-02 (ТЭМ18в/и) 2007-2017г.в.		РПДА-Т-01 (ТЭМ7в/и) 2007-2019г.в.	
	Демонтировать	Не демонтировать	Демонтировать	Не демонтировать	Демонтировать	Не демонтировать	Демонтировать	Не демонтировать	Демонтировать	Не демонтировать
Блок системный БС-52 (БС-51)	1		1							
Блок дискретного ввода БДВ-1	1		1							
Блок аналогового ввода БАВ-6	1		1							
Блок аналогового ввода БАВ-7	1		1							
Блок аналогового ввода БАВ-13			1							
Блок аналогового ввода БАВ-16			1							
Блок мобильной связи БМС-3, (БМС-2)	1		1		1		1		1	
Блок регистрации БР-3, (БР-1, БР-7ЭММ)	1		1		1		1		1	
Блок измерительный высоко- вольтный модульный БИВМ-5		1		1		1		1		1
Датчик температуры наруж- ного воздуха ДТНВ		1		1		1		1		1
Датчик топлива ДТУ, (ДТК)		2		2		2		2		2
Датчик угловых перемеще- ний ДПС-4МТ	1		1							
Моноблок комбинированный измерительный МБКИ-1					1		1		1	
Блок резервного питания БРП	1		1							
Блок резервного питания БРП-2, (БРП-2-75, БРП-4)					1		1		1	
Датчик давления ADZ				3		4		4		2
Датчик температуры ТС 012				2		2		2		2
Датчик положения коленчатого вала		1		1		1	1			1

Инь.№ подп.	Взам. инв. №	Инь. № дубл.	Подпись и дата
9104			

5	Зам.	АЮВП.032-24		21.03.24	
Изм.	Лист	№ докум.	Подпись	Дата	

АЮВП.421429.016 ИС1

ПРИЛОЖЕНИЕ Б

Внешний вид и расположение аппаратуры РПРТ, РПДА-Т



1-Блок измерительный высоковольтный модульный БИВМ-5; 2-Блок мобильной связи БМС-3, (БМС-2); 3-Блок системный БС-52 (БС-51); 4-Блок регистрации БР-3, (БР-1); 5-Моноблок комбинированный измерительный МБКИ-1; 6- Блок аналогового ввода БАВ-6, Блок аналогового ввода БАВ-7, Блок аналогового ввода БАВ-13, Блок аналогового ввода БАВ-16, 7-Блок дискретного ввода БДВ-1; 8- Датчик давления ADZ; 9- Блок накопления информации БНИ-9; 10- Датчик положения коленчатого вала; 11- Датчик температуры наружного воздуха; 12- Блок резервного питания БРП, БРП-2, БРП-2-75, 13-Датчик топлива ДТУ, (ДТК); 14- Датчик температуры ТС 012; 15-Датчик угловых перемещений ДПС-4МТ, 16- Блок регистрации БР-7ЭММ.

Рисунок Б.1 - Внешний вид аппаратуры регистраторов

Инва.№ подп.	Взам. инв.№	Инва.№ дубл.	Подпись и дата		АЮВП.421429.016 ИС1	Лист
9104						9
Изм.	Лист	№ докум.	Подпись	Дата		

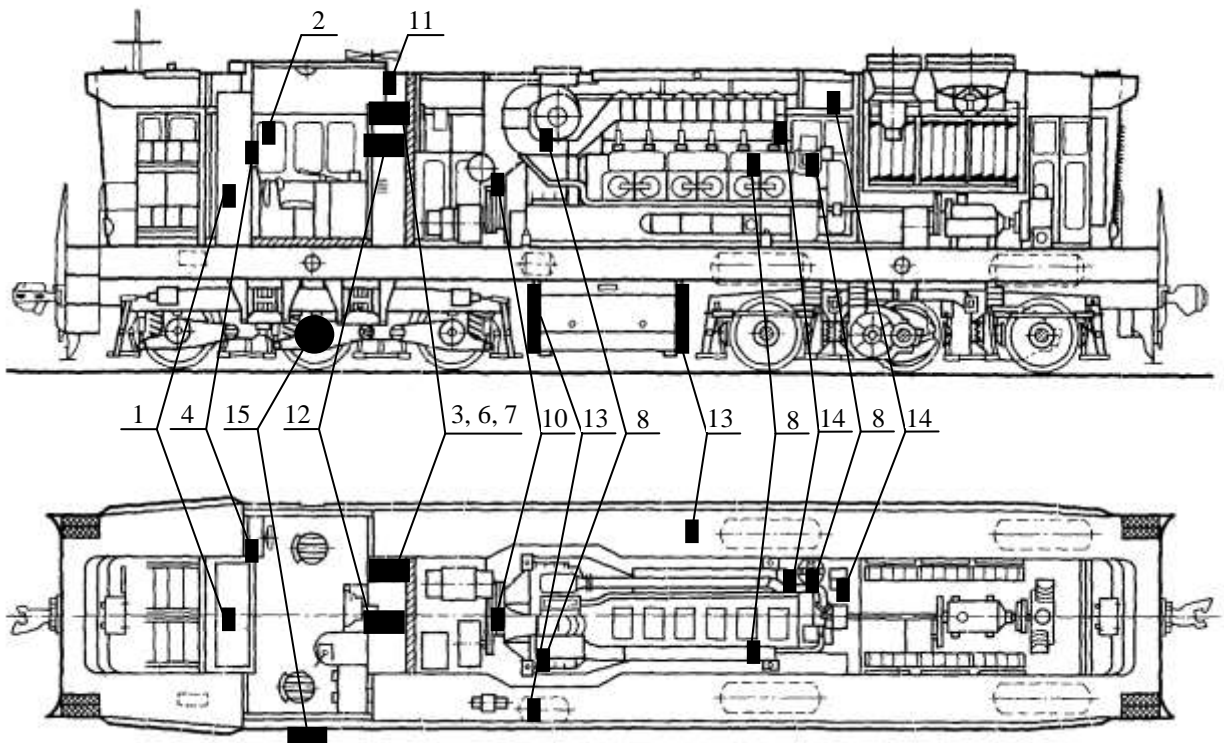


Рисунок Б.2 - Расположение аппаратуры РПРТ на тепловозе ЧМЭЗв/и

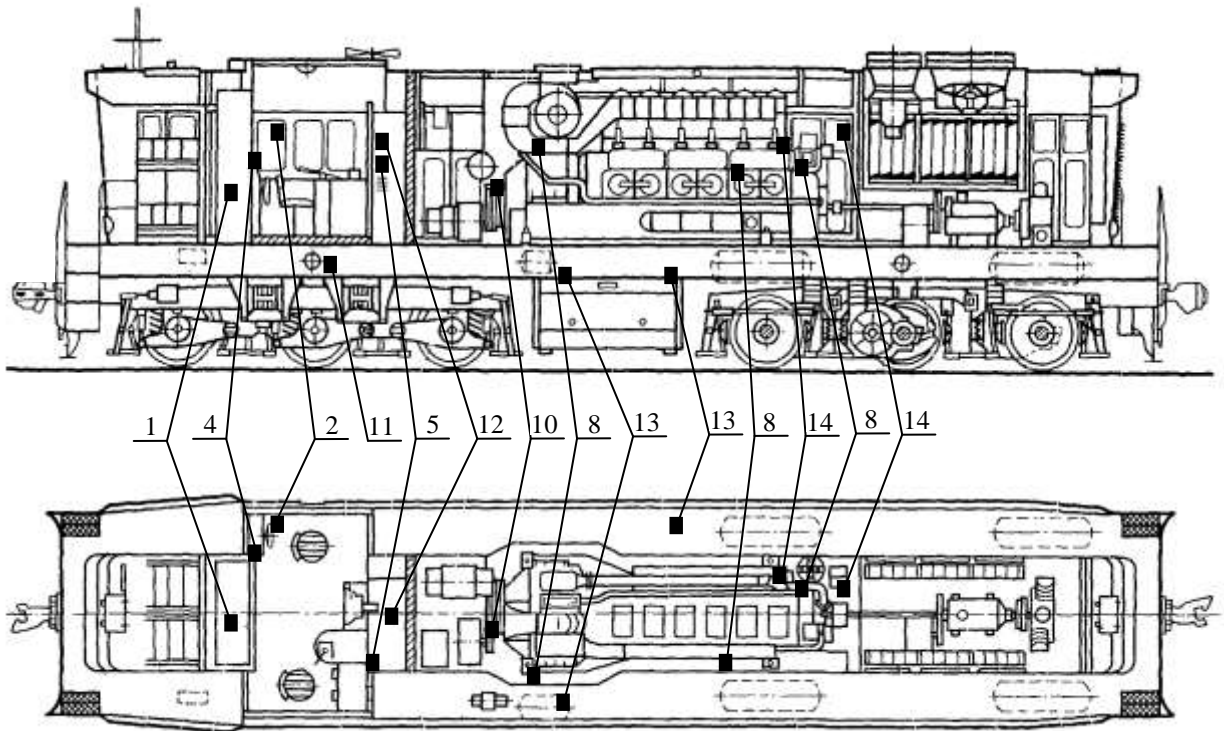


Рисунок Б.3 - Расположение аппаратуры РПДА-Т на тепловозе ЧМЭЗв/и

Инв.№ подл.	Подпись и дата
9104	
Изм.	Лист
	№ докум.
	Подпись
	Дата

АЮВП.421429.016 ИС1

Лист
10

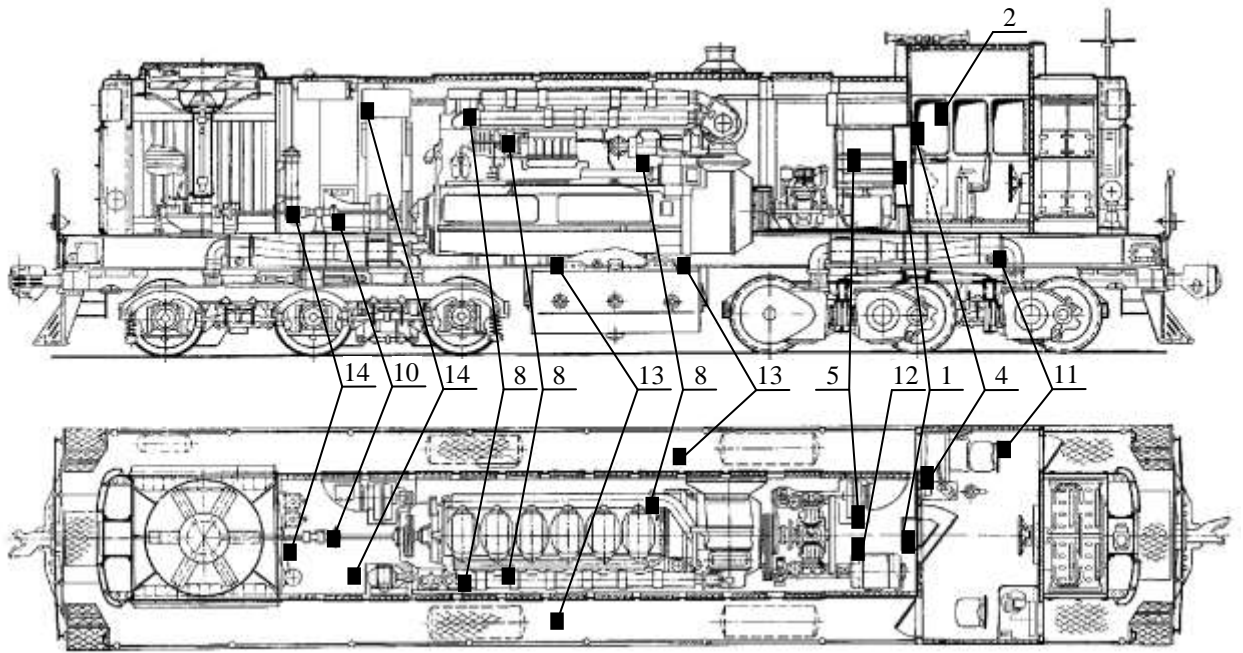


Рисунок Б.4 - Расположение аппаратуры РПДА-Т на тепловозе ТЭМ18В/и

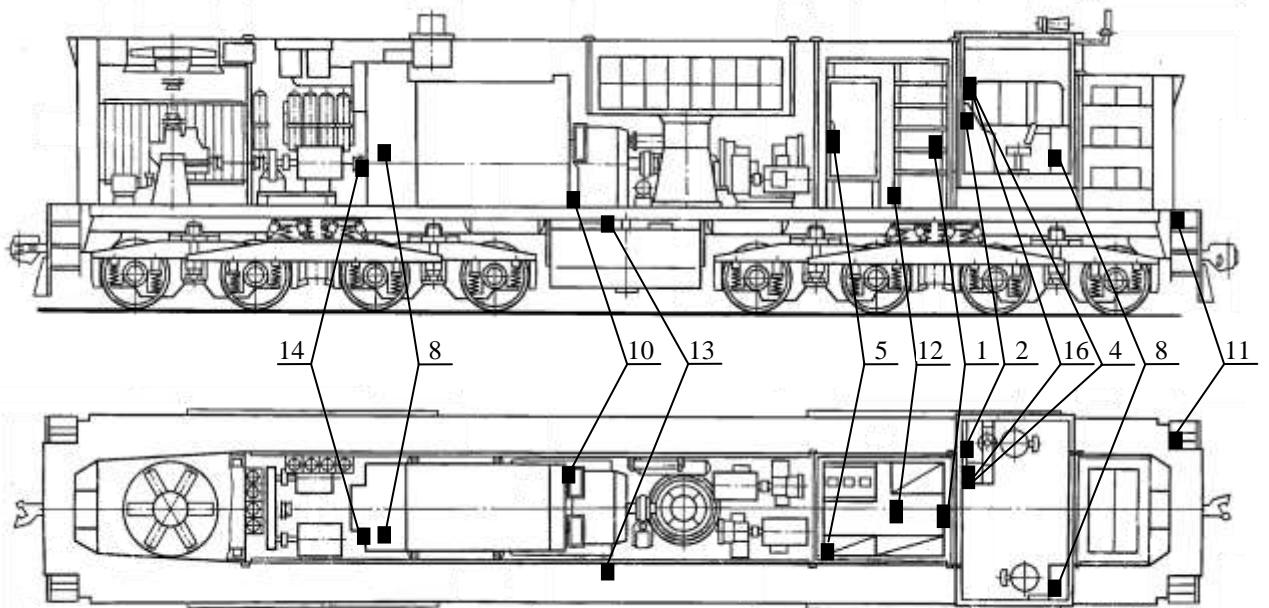


Рисунок Б.5 - Расположение аппаратуры РПДА-Т на тепловозе ТЭМ7В/и

Инв.№ подл.	Подпись и дата
9104	
Взам. инв. №	Инв. № дубл.
Подпись и дата	Подпись и дата

5	Зам.	АЮВП.032-24		21.03.24
Изм.	Лист	№ докум.	Подпись	Дата

АЮВП.421429.016 ИС1

